

NOTICE DE SECURITE

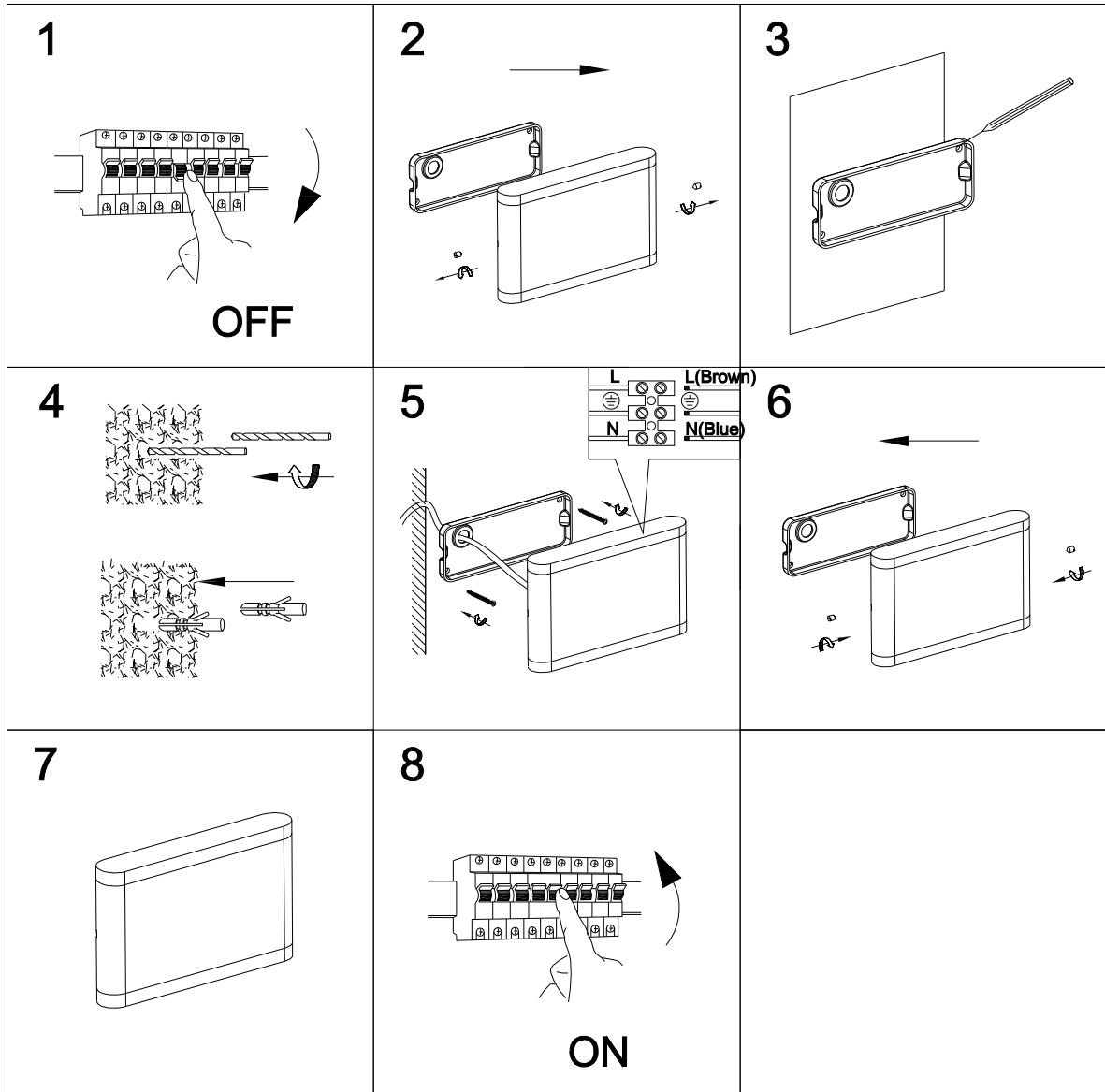
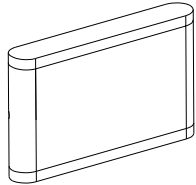
- Conservez cette notice tant que vous utilisez l'appareil.
 - Le montage et l'entretien sont réservés à des personnes qualifiées pouvant intervenir sur des produits devant être reliés manuellement à du courant 230V
 - Avant toute action de montage, coupez l'alimentation électrique
 - Reliez en premier le câble de la mise à la terre
 - La source lumineuse de ce luminaire n'est pas remplaçable ; lorsque la source lumineuse atteint sa fin de vie, le luminaire entier doit être remplacé.
 - En fin de vie, ne pas jeter les luminaires LED.
- Suivez les instructions sur www.recyllum.fr

SAFETY NOTE

- Keep this note as long as you use the device.
 - The assembly and the maintenance must be done by qualified people who can intervene on products that must be manually connect to 230V current
 - Before any assembly, cut the power supply
 - First of all connect the ground wire.
 - The light source of this lamp is not replaceable ; when the light source reaches its end of life, the entire lamp must be replaced.
 - Do not throw LED lamps on their end of life.
- Follow the instructions on www.recyllum.fr

INSTRUCCIONES DE SEGURIDAD

- Conserve esta reseña mientras utiliza el aparato.
 - El montaje y el mantenimiento son reservados a personas cualificadas que puedan intervenir sobre productos que requieren conexión manual a la corriente 230V
 - Antes de empezar el montaje, corte la corriente eléctrica
 - Conectar primero el cable de tierra
 - La fuente de luz de esta lámpara no es reemplazable ; cuando la fuente de luz llega al final de su vida, toda la lámpara debe ser sustituida.
 - No tire la luminaria LED al final de su vida útil.
- Siga las instrucciones en www.recyllum.fr



- 1 - Couper l'alimentation
- 2 - Démontez le luminaire en retirant les vis sur le dessus et le dessous
- 3 - Positionner le luminaire et repérer les trous de fixation
- 4 - Percer le support (mur) et insérer les chevilles suivant le matériau du support
- 5 - Passer le câble d'alimentation dans le passe câble assurant l'étanchéité et fixer la base du luminaire à l'aide des vis fournies ainsi que les joints assurant l'étanchéité
- 6 - Relier aux bornes L, N et Terre et positionner les vis sur le dessus et le dessous
- 7 - Votre luminaire est positionné et branché correctement
- 8 - Assurez-vous que tout est bien réalisé et remettre l'alimentation en service

- 1- Apague la corriente
- 2- Desmonte la luminaria retirando los tornillos de la parte superior e inferior
- 3- Sitúe la luminaria y ubique los agujeros de fijación
- 4- Perfore el soporte (pared) e inserte los tacos según el material del soporte
- 5- Pase el cable de alimentación en el pasa cable que asegura la impermeabilidad y fijar la base de la luminaria con la ayuda de las guías así como las juntas que aseguran la impermeabilidad
- 6- Conectar a la regleta L, N y Tierra y apriete los tornillos superiores e inferiores
- 7- Su Luminaria está bien instalada y conectada
- 8- Asegúrese que todo esté bien conectado y vuelva a conectar la corriente

- 1- Shut down the power
- 2- Unsettle the lamp by removing screws on the top and the bottom
- 3- Position the lamp and locate the fixing holes.
- 4 - Drill the support (wall) and insert the wall plug following the material of the support
- 5 - Pass the power cable in the cable sleeve being sure of the waterproofness and fix the base of the lamp by means of the guideway supplied as well as the joints insuring the waterproofness
- 6 - Connect L, N and ground connection to the circuit board and screw both lower and superior parts of the lamp.
- 7 - The lamp is well installed and connected
- 8 - Make sure everything is connected and turns on the power.



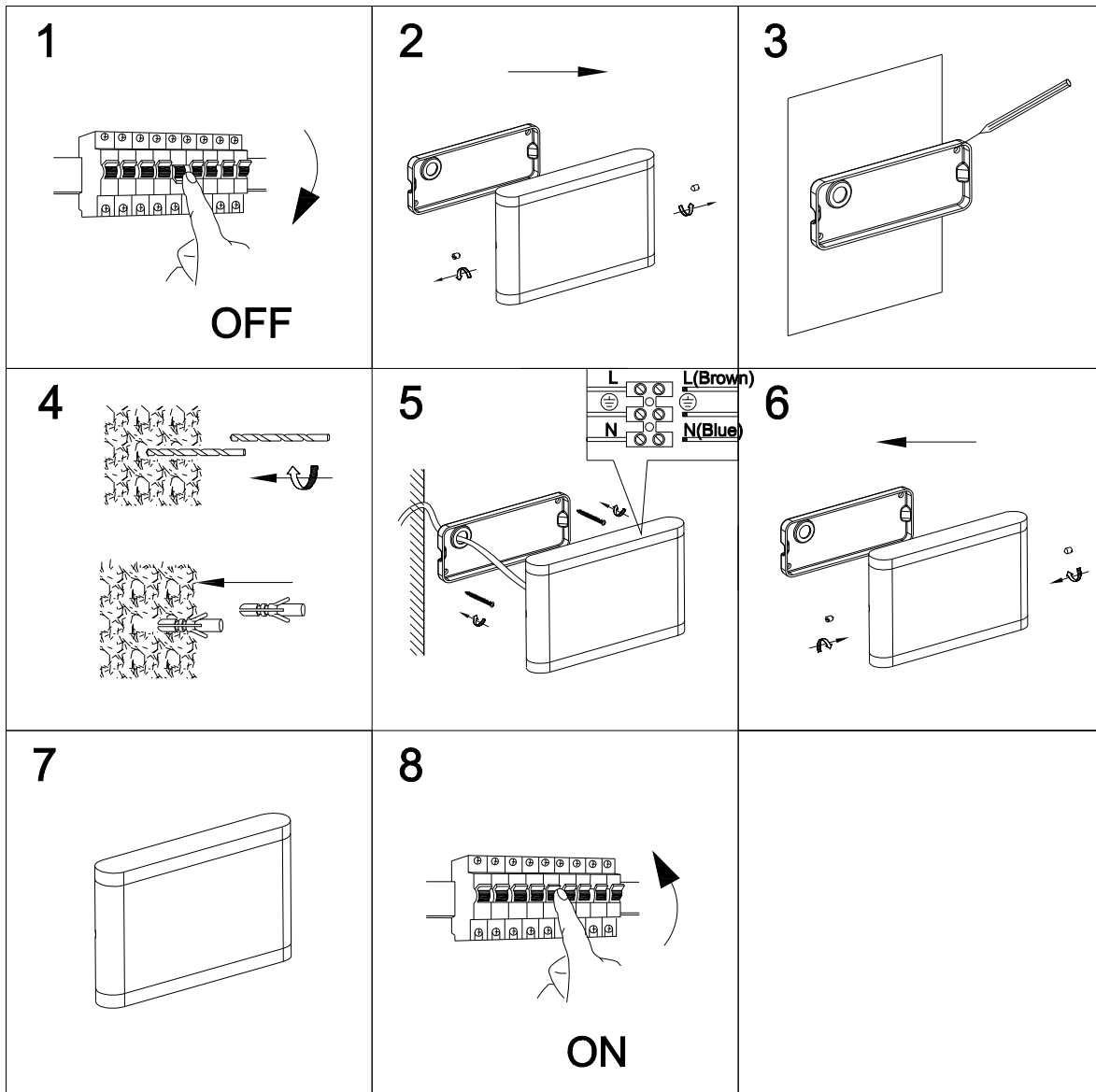
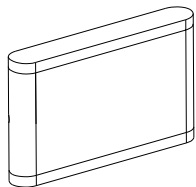
Customers service
MIIDEX FRANCE
 1 rue Isaac Newton
 31830 Plaisance Du Touch
 FRANCE
www.miidex.com

AVVISO DI SICUREZZA

- Conservare questo manuale finché si utilizza il dispositivo.
 - L'installazione e la manutenzione sono riservate a persone qualificate che possono lavorare su prodotti che devono essere collegati manualmente alla corrente a 230V.
 - Prima di qualsiasi azione di montaggio, spegnere l'alimentazione
 - Collegare prima il cavo dalla messa a terra
 - La fonte di luce di questo apparecchio non è sostituibile ; quando la fonte di luce raggiunge la sua fine della vita, l'intero apparecchio deve essere sostituito.
 - Alla fine della vita, non smaltire gli apparecchi a LED.
- Segui le istruzioni su www.reculum.fr

SICHERHEITSHINWEIS

- Bewahren Sie dieses Handbuch so lange auf, wie Sie das Gerät verwenden.
 - Installation und Wartung sind qualifizierten Personen vorbehalten, die an Produkten arbeiten können, die manuell an 230 V Strom angeschlossen werden müssen.
 - Schalten Sie vor jeder Montage die Stromversorgung aus
 - Schließen Sie das Kabel zuerst an die Erdung an
 - Die Lichtquelle dieser Leuchte ist nicht austauschbar ; wenn die Lichtquelle das Ende ihrer Lebensdauer erreicht, muss die gesamte Leuchte ausgetauscht werden.
 - Entsorgen Sie am Ende des Lebenszyklus keine LED-Leuchten.
- Folgen Sie den Anweisungen auf www.reculum.fr



- 1 - Spegni l'alimentazione
- 2 - Rimuovere l'apparecchio rimuovendo le viti sulla parte superiore e inferiore
- 3 - Posizionare l'apparecchio e segnare i fori di fissaggio
- 4 - Forare il supporto (muro) e inserire i tasselli in base al materiale del supporto
- 5 - Passare il cavo di alimentazione attraverso il cavo impermeabilizzante e fissare la base dell'apparecchio utilizzando la vita fornita e la guarnizione di tenuta
- 6 - Collegare ai terminali L, N e Earth e posizionare le viti in alto e in basso
- 7 - Il tuo apparecchio è posizionato e collegato correttamente
- 8- Assicurarsi che tutto sia fatto bene e rimettere in funzione l'alimentatore

- 1 - Schalten Sie das Gerät aus
- 2 - Entfernen Sie die Leuchte, indem Sie die Schrauben an der Ober- und Unterseite entfernen
- 3 - Positionieren Sie die Leuchte und markieren Sie die Befestigungslöcher
- 4 - Bohren Sie die Stütze (Wand) und führen Sie die Dübel entsprechend dem Material der Stütze ein
- 5 - Führen Sie das Stromkabel durch das wasserdichte Kabel und befestigen Sie den Sockel der Leuchte mit der Lebensdauer und den Dichtungen
- 6 - An die Klemmen L, N und Erde anschließen und die Schrauben oben und unten positionieren
- 7 - Ihre Leuchte ist richtig positioniert und angeschlossen
- 8- Sicherstellen, dass alles gut gemacht ist, und das Netzteil wieder in Betrieb nehmen



Customers service
MIIDEX FRANCE
 1 rue Isaac Newton
 31830 Plaisance Du Touch
 FRANCE
www.miidex.com