

NOTICE DE SECURITE

- Conservez cette notice tant que vous utilisez l'appareil.
 - Le montage et l'entretien sont réservés à des personnes qualifiées pouvant intervenir sur des produits devant être reliés manuellement à du courant 230V
 - Avant toute action de montage, coupez l'alimentation électrique
 - Reliez en premier le câble de la mise à la terre
 - La source lumineuse de ce luminaire n'est pas remplaçable ; lorsque la source lumineuse atteint sa fin de vie, le luminaire entier doit être remplacé.
 - En fin de vie, ne pas jeter les luminaires LED.
- Suivez les instructions sur www.recyllum.fr

SAFETY NOTE

- Keep this note as long as you use the device.
 - The assembly and the maintenance must be done by qualified people who can intervene on products that must be manually connect to 230V current
 - Before any assembly, cut the power supply
 - First of all connect the ground wire.
 - The light source of this lamp is not replaceable ; when the light source reaches its end of life, the entire lamp must be replaced.
 - Do not throw LED lamps on their end of life.
- Follow the instructions on www.recyllum.fr

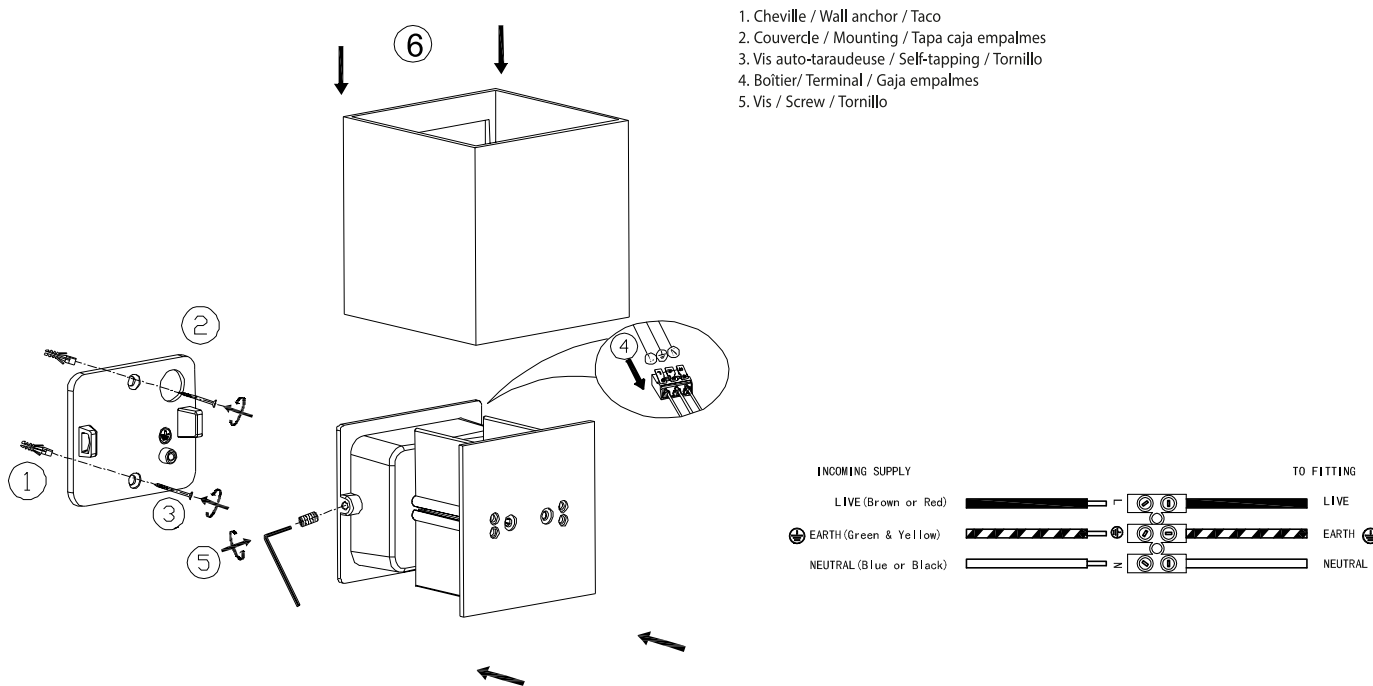
INSTRUCCIONES DE SEGURIDAD

- Conserve esta reseña mientras utiliza el aparato.
 - El montaje y el mantenimiento son reservados a personas cualificadas que puedan intervenir sobre productos que requieren conexión manual a la corriente 230V
 - Antes de empezar el montaje, corte la corriente eléctrica
 - Conectar primero el cable de tierra
 - La fuente de luz de esta lámpara no es reemplazable ; cuando la fuente de luz llega al final de su vida, toda la lámpara debe ser sustituida.
 - No tire la luminaria LED al final de su vida útil.
- Siga las instrucciones en www.recyllum.fr

1. Les appareils électriques doivent être installés par du personnel qualifié.
2. Important ! Avant l'installation débranchez le câble de l'alimentation. Retirez le fusible ou bien éteignez le courant. L'installation de d'alimentation électrique doit être faite avec la boîte de connexion appropriée, comme sur les illustrations ci-dessous.
3. Les Luminaires dont l'indice de protection est de 20 (IP20) ne peuvent pas être installés en extérieur.
4. Connectez les câbles du luminaire avec ceux du mur en respectant les couleurs.
Câble (PE) ou Vert/Jaune = Terre. Câble(N) bleue=neutre. Câble (L) marron(noir) =phase.
5. Maintenir les câbles et connexions éloignés de source de chaleur.
6. Pour éviter d'endommager le câblage dissimulé pendant l'installation, vérifiez et repérez la direction du câble de provision avant de perforer les trous pour le support du luminaire.
7. Gardez ces instructions en lieu sûr.
8. Utilisez les gaines pour protéger les câbles qui vont du secteur vers le luminaire.
9. Le nettoyage doit se limiter aux surfaces extérieures (verre protecteur et réflecteurs). Il est important de vous assurer que l'humidité ne puisse pas pénétrer dans le luminaire !
10. Appareil utilisable en intérieur.

1. Electrical appliances must only be connected by qualified persons.
2. Important ! Before commencing installation work disconnect the mains cable from the power supply-remove fuse or turn switch to {off}. The power supply connection must be done with the suitable connecting box, as seen on illustrations.
3. The lamps with index of protection 20 (IP20) can not be used outdoor.
4. Switch on the wires of the lamp with the same color like the wires of the wall or the cell. PE or =green/yellow=ground wire. N=blue=neutral wire. L=brown(black)=phase.
5. Separate the wires and the connections of the heat.
6. To avoid damage to concealed wiring during installation, establish the direction of the supply cable before drilling fixing holes.
7. Keep these instructions in a safe place.
8. Use the sleeves to cover the mains supply wiring to the fitting.
9. Cleaning is limited to the outer surfaces, shades or protective glass, reflectors and covers. It is important to ensure that no moisture enters the terminal compartment or reaches any live parts !
10. Suitable for use indoors.

1. Los aparatos eléctricos deben ser instalados por personal calificado.
2. ¡Importante! Antes de la instalación, desconecte el cable de alimentación. Retire el fusible o apague la alimentación. La instalación de la fuente de alimentación debe realizarse con la caja de conexiones adecuada, como se muestra en las siguientes ilustraciones.
3. Las luminarias con un grado de protección de 20 (IP20) no pueden instalarse en exteriores.
4. Conectar los cables de la luminaria con los de la pared, respetando los colores.
Cable (PE) o Verde / Amarillo = Tierra. Cable (N) azul = neutro. Cable (L) marrón (negro) = fase.
5. Mantenga los cables y las conexiones alejados de las fuentes de calor.
6. Para evitar dañar el cableado oculto durante la instalación, verifique y ubique la dirección del cable de suministro antes de taladrar los orificios para el soporte del accesorio.
7. Guarde estas instrucciones en un lugar seguro.
8. Use fundas para proteger los cables de la red al accesorio.
9. La limpieza debe limitarse a las superficies exteriores (vidrio protector y reflectores). ¡Es importante asegurarse de que la humedad no pueda penetrar en el accesorio!
10. Aparato utilizable en interiores.



Customers service
MIIDEX FRANCE
 1 rue Isaac Newton
 31830 Plaisance Du Touch
 FRANCE
www.miidex.com

AVVISO DI SICUREZZA

- Conservare questo manuale finché si utilizza il dispositivo.
- L'installazione e la manutenzione sono riservate a persone qualificate che possono lavorare su prodotti che devono essere collegati manualmente alla corrente a 230V.
- Prima di qualsiasi azione di montaggio, spegnere l'alimentazione
- Collegare prima il cavo dalla messa a terra
- La fonte di luce di questo apparecchio non è sostituibile ; quando la fonte di luce raggiunge la sua fine della vita, l'intero apparecchio deve essere sostituito.
- Alla fine della vita, non smaltire gli apparecchi a LED.

Segui le istruzioni su www.reculum.fr

SICHERHEITSHINWEIS

- Bewahren Sie dieses Handbuch so lange auf, wie Sie das Gerät verwenden.
- Installation und Wartung sind qualifizierten Personen vorbehalten, die an Produkten arbeiten können, die manuell an 230 V Strom angeschlossen werden müssen.
- Schalten Sie vor jeder Montage die Stromversorgung aus
- Schließen Sie das Kabel zuerst an die Erdung an
- Die Lichtquelle dieser Leuchte ist nicht austauschbar ; wenn die Lichtquelle das Ende inhrer Lebensdauer erreicht, muss die gesamte Leuchte ausgetauscht werden.
- Entsorgen Sie am Ende des Lebenszyklus keine LED-Leuchten.

Folgen Sie den Anweisungen auf www.reculum.fr

1. Gli apparecchi elettrici devono essere installati da personale qualificato.
2. Importante! Prima dell'installazione scollegare il cavo di alimentazione. Rimuovere il fusibile o spegnere l'alimentazione. L'installazione dell'alimentatore deve essere effettuata con l'apposita scatola di giunzione, come mostrato nelle illustrazioni sottostanti.
3. Gli apparecchi con un grado di protezione di 20 (IP20) non possono essere installati all'esterno.
4. Collegare i cavi dell'apparecchio con quelli del muro, rispettando i colori. Cavo (PE) o Verde / Giallo = Terra. Cavo (N) blu = neutro. Cavo (L) marrone (nero) = fase.
5. Tenere i cavi e i collegamenti lontano da fonti di calore.
6. Per evitare di danneggiare i cavi nascosti durante l'installazione, controllare e individuare la direzione del cavo di alimentazione prima di praticare i fori per la staffa dell'attrezzatura.
7. Conservare queste istruzioni in un luogo sicuro.
8. Utilizzare guaine per proteggere i cavi dalla rete elettrica all'apparecchio.
9. La pulizia deve essere limitata alle superfici esterne (vetro di protezione e catarifrangenti). È importante assicurarsi che l'umidità non possa penetrare nell'apparecchio!
10. Apparecchio utilizzabile in ambienti chiusi.

1. Elektrische Geräte müssen von qualifiziertem Personal installiert werden.
2. Wichtig! Vor der Installation ziehen Sie das Netzkabel ab. Entfernen Sie die Sicherung oder schalten Sie die Stromversorgung aus. Die Installation der Stromversorgung muss mit der entsprechenden Anschlussdose erfolgen, wie in den folgenden Abbildungen dargestellt.
3. Leuchten mit einer Schutzart von 20 (IP20) können nicht im Außenbereich installiert werden.
4. Verbinden Sie die Kabel der Leuchte mit denen der Wand und achten Sie dabei auf die Farben. Kabel (PE) oder Grün / Gelb = Erde. Kabel (N) blau = neutral. Kabel (L) braun (schwarz) = Phase.
5. Halten Sie Kabel und Anschlüsse von Wärmequellen fern.
6. Um zu vermeiden, dass die verdeckte Verdrahtung während der Installation beschädigt wird, überprüfen Sie die Richtung des Versorgungskabels, bevor Sie die Löcher für die Halteklammer bohren.
7. Bewahren Sie diese Anweisungen an einem sicheren Ort auf.
8. Verwenden Sie Hüllen, um die Kabel vom Stromnetz zum Gerät zu schützen.
9. Die Reinigung sollte auf Außenflächen (Schutzglas und Reflektoren) beschränkt sein. Es ist darauf zu achten, dass keine Feuchtigkeit in das Gerät eindringen kann!
10. Gerät für den Innenbereich geeignet.

