

**NOTICE DE SECURITE**

- Conservez cette notice tant que vous utilisez l'appareil.
  - Le montage et l'entretien sont réservés à des personnes qualifiées pouvant intervenir sur des produits devant être reliés manuellement à du courant 230V
  - Avant toute action de montage, coupez l'alimentation électrique
  - Reliez en premier le câble de la mise à la terre
  - Le câble extérieur souple de ce luminaire ne peut être remplacé ; si le câble est endommagé, le luminaire doit être détruit.
  - La source lumineuse de ce luminaire n'est pas remplaçable ; lorsque la source lumineuse atteint sa fin de vie, le luminaire entier doit être remplacé.
  - Le bloc de jonction n'est pas inclus ; l'installation peut exiger l'avis d'une personne qualifiée.
  - En fin de vie, ne pas jeter les luminaires LED.
- Suivez les instructions sur [www.recyllum.fr](http://www.recyllum.fr)

**SAFETY NOTE**

- Keep this note as long as you use the device.
  - The assembly and the maintenance must be done by qualified people who can intervene on products that must be manually connect to 230V current
  - Before any assembly, cut the power supply
  - First of all connect the ground wire.
  - The flexible outer cable of this lamp can not be replaced; if the cable is damaged, the lamp must be destroyed.
  - The light source of this lamp is not replaceable; when the light source reaches its end of life, the entire lamp must be replaced.
  - The terminal block isn't included; the installation may require the advice of a qualified person.
  - Do not throw LED lamps on their end of life.
- Follow the instructions on [www.recyllum.fr](http://www.recyllum.fr)

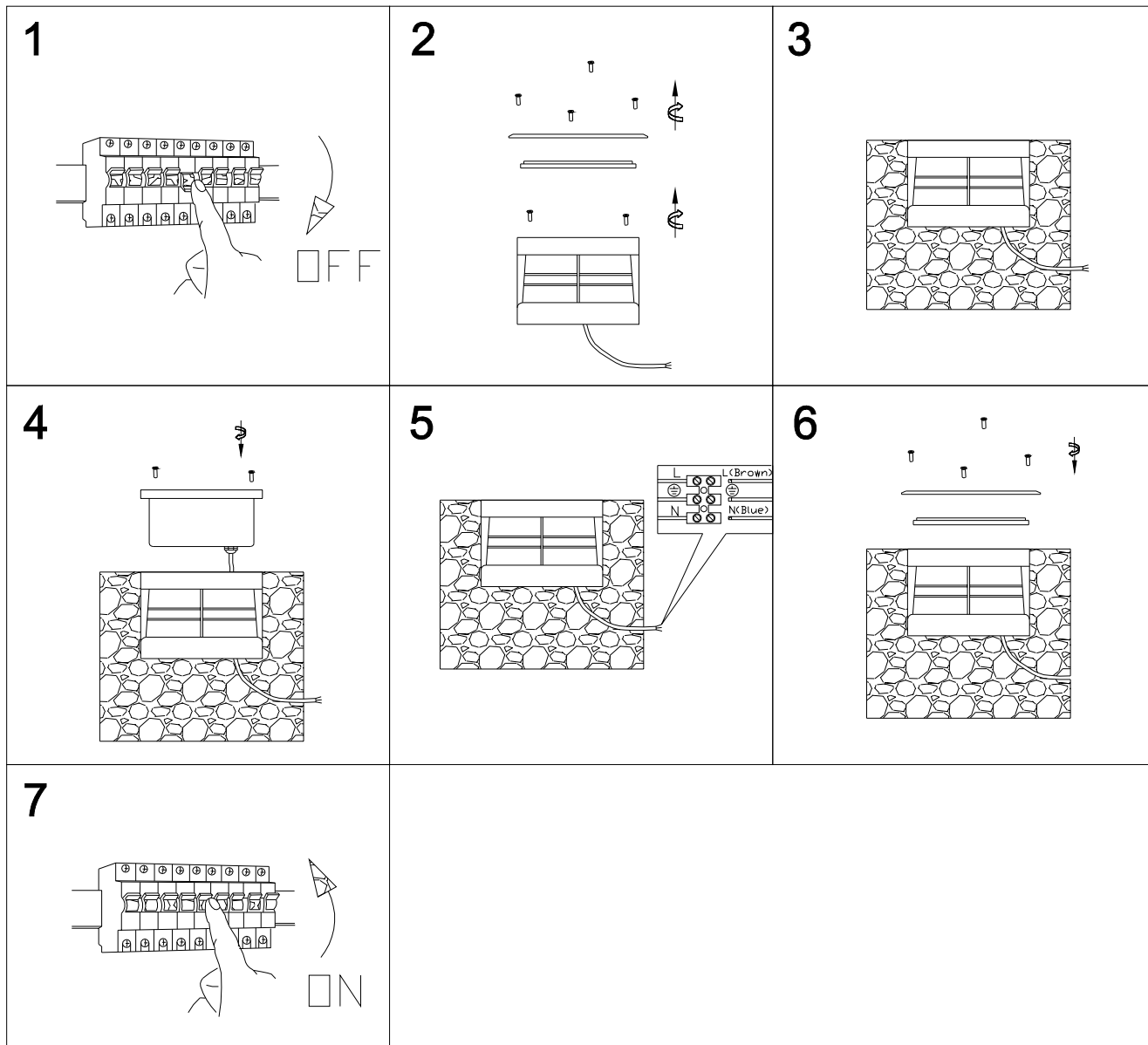
**INSTRUCCIONES DE SEGURIDAD**

- Conserve esta reseña mientras utiliza el aparato.
  - El montaje y el mantenimiento son reservados a personas cualificadas que puedan intervenir sobre productos que requieren conexión manual a la corriente 230V
  - Antes de empezar el montaje, corte la corriente eléctrica
  - Conectar primero el cable de tierra
  - El cable exterior flexible de esta lámpara no puede ser reemplazado; Si el bordillo está dañado, la lámpara debe ser destruida.
  - La fuente de luz de esta lámpara no es reemplazable; cuando la fuente de luz llega al final de su vida, toda la lámpara debe ser sustituida.
  - El bloque de terminales no está incluido; la instalación puede requerir el asesoramiento de una persona cualificada.
  - No tire la luminaria LED al final de su vida útil.
- Siga las instrucciones en [www.recyllum.fr](http://www.recyllum.fr)

Pour les applications extérieures, un système de drainage doit être utilisé sous le socle d'encastrement pour faciliter l'évacuation des liquides. Il est impératif de faire fonctionner les luminaires ouverts durant 45 minutes afin d'évacuer l'humidité ambiante et éviter la condensation à l'intérieur du produit. Pour faciliter l'installation, le câblage peut être effectué à l'aide des connecteurs étanches ou boîte de jonction IP68

For outdoor applications, a drainage system should be used under the installation base to facilitate the evacuation of liquids. It is imperative to operate the luminaires open for 45 minutes in order to evacuate the ambient humidity and avoid condensation inside the product. For ease of installation, wiring can be done using connectors or junction box.

Para aplicaciones al aire libre, se debe utilizar un sistema de drenaje debajo de la base de instalación para facilitar la evacuación de líquidos. Es imprescindible operar las luminarias abiertas durante 45 minutos para evacuar la humedad ambiental y evitar la condensación dentro del producto. Para facilitar la instalación, el cableado se puede realizar utilizando los conectores o la caja de conexiones IP68.



- 1 - Couper l'alimentation
- 2 - Retirer les vis Inox à l'aide d'un tournevis ainsi que la platine Inox, le verre de protection et le joint d'étanchéité. Retirer les vis de fixation à la base du scellement
- 3 - Sceller le support / Sellar el soporte / Seal de shelf
- 4 - Une fois le support correctement scellé, visser le spot à l'aide des vis
- 5 - Raccorder P, N et terre dans un boîtier de dérivation
- 6 - Positionner le verre et son joint, la platine INOX et les vis assurant une étanchéité parfaite
- 7 - Votre luminaire est positionné et branché correctement

- 1- Apague la corriente
- 2 - Sacar los tornillos de acero con la ayuda de un destornillador así como la placa de acero, el vidrio de protección y la junta de estanqueidad. Sacar los tornillos de fijación de la base.
- 3 - Sellar el soporte
- 4 - Una vez el soporte correctamente sellado, atornille el foco con la ayuda de un destornillador
- 5 - Conectar P,N y Tierra dentro de una caja de derivación
- 6 - Situar el vidrio y su junta, la base de Hacer inoxidable y los tornillos de manera que asegure una estanqueidad perfecta.
- 7 - Su Luminaria está bien instalada y conectada

- 1- Shut down the power
- 2 - Remove stainless screw by means of a screwdriver as well as the stainless deck, the protection glass and the waterproofness seal. Remove the fixing screw from de base.
- 3 - Seal de shelf
- 4 - Once the spot is well sealed, screw the spot by mean of a screwdriver
- 5 - Connect P, N and ground connection to a branch circuit.
- 6 - Place the glass and his seal, the stainless base and the screws so that insure a perfect waterproofness.
- 7 - The lamp is well installed and connected the power.



Customers service  
**MIIDEX FRANCE**  
 1 rue Isaac Newton  
 31830 Plaisance Du Touch  
 FRANCE  
[www.miidex.com](http://www.miidex.com)

**AVVISO DI SICUREZZA**

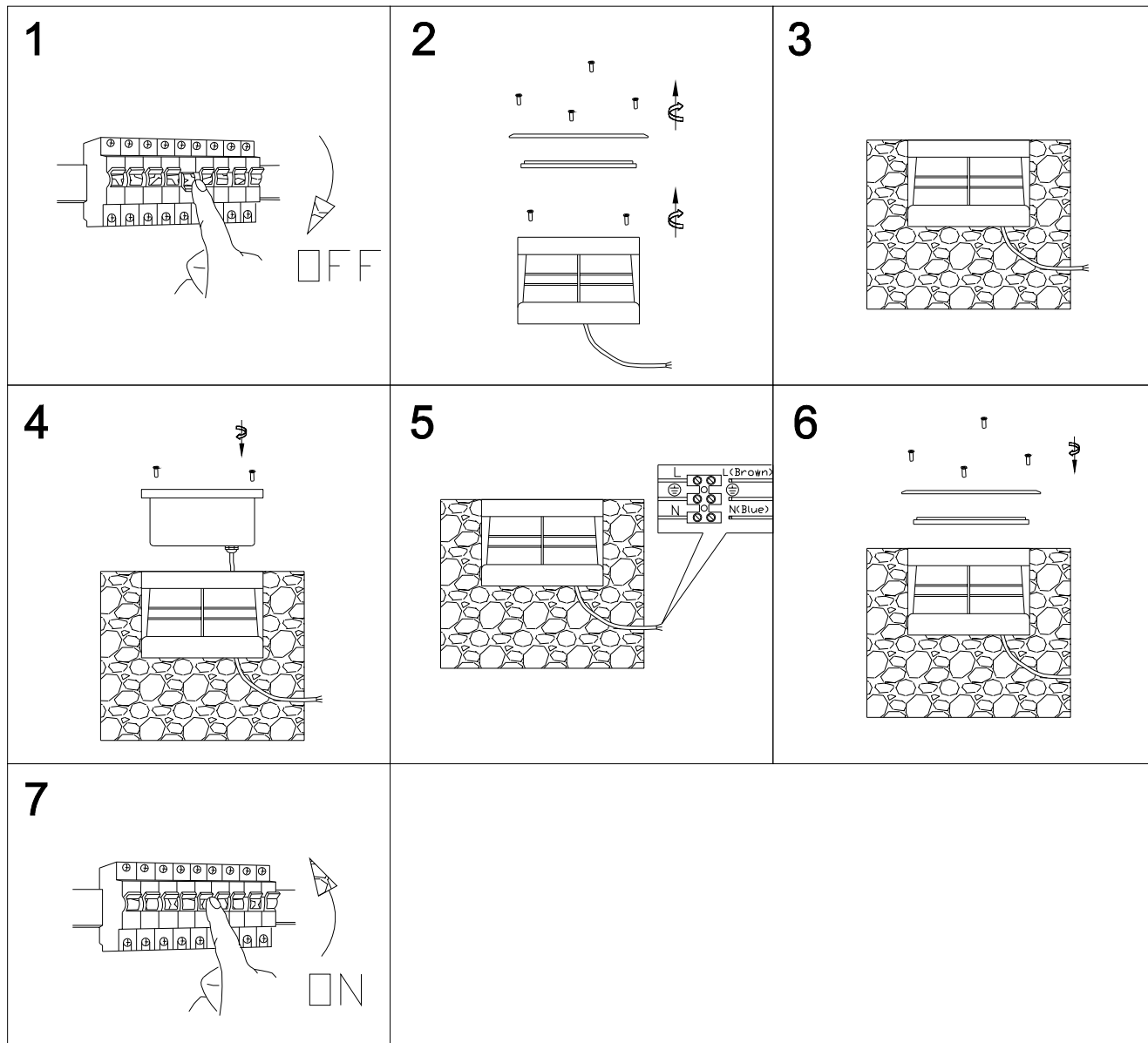
- Conservare questo manuale finché si utilizza il dispositivo.
- L'installazione e la manutenzione sono riservate a persone qualificate che possono lavorare su prodotti che devono essere collegati manualmente alla corrente a 230V.
- Prima di qualsiasi azione di montaggio, spegnere l'alimentazione
- Collegare prima il cavo dalla messa a terra
- Il cavo flessibile esterno di questo apparecchio non può essere sostituito; se il cordolo è danneggiato, l'apparecchio deve essere distrutto.
- La fonte di luce di questo apparecchio non è sostituibile; quando la fonte di luce raggiunge la sua fine della vita, l'intero apparecchio deve essere sostituito.
- La morsetteria non è inclusa; l'installazione potrebbe richiedere la consulenza di una persona qualificata
- Alla fine della vita, non smaltire gli apparecchi a LED.
- Segui le istruzioni su [www.recytum.fr](http://www.recytum.fr)

**SICHERHEITSHINWEIS**

- Bewahren Sie dieses Handbuch so lange auf, wie Sie das Gerät verwenden.
- Installation und Wartung sind qualifizierten Personen vorbehalten, die an Produkten arbeiten können, die manuell an 230 V Strom angeschlossen werden müssen.
- Schalten Sie vor jeder Montage die Stromversorgung aus
- Schließen Sie das Kabel zuerst an die Erdung an
- Das flexible Außenkabel dieser Leuchte kann nicht ersetzt werden. Wenn der Bordstein beschädigt ist, muss die Leuchte zerstört werden.
- Die Lichtquelle dieser Leuchte ist nicht austauschbar; wenn die Lichtquelle das Ende ihrer Lebensdauer erreicht, muss die gesamte Leuchte ausgetauscht werden.
- Die Klemmenleiste ist nicht enthalten; Für die Installation kann der Rat einer qualifizierten Person erforderlich sein.
- Entsorgen Sie am Ende des Lebenszyklus keine LED-Leuchten.
- Folgen Sie den Anweisungen auf [www.recytum.fr](http://www.recytum.fr)

Per applicazioni esterne, utilizzare un sistema di drenaggio sotto la base di installazione per facilitare l'evacuazione dei liquidi. È indispensabile far funzionare gli apparecchi per 45 minuti per evacuare l'umidità ambientale ed evitare la condensa all'interno del prodotto. Per facilitare l'installazione, è possibile eseguire il cablaggio utilizzando i connettori o la scatola di derivazione IP68.

Für Außenanwendungen sollte ein Abflusssystem unter der Installationsbasis verwendet werden, um das Abfließen von Flüssigkeiten zu erleichtern. Die Leuchten müssen unbedingt 45 Minuten lang geöffnet sein, um die Umgebungsfeuchtigkeit abzuleiten und Kondensation im Inneren des Produkts zu vermeiden. Zur Vereinfachung der Installation kann die Verkabelung mit Steckverbindern oder mit einer IP68-Anschlussdose durchgeführt werden.



- 1 - Spegni l'alimentazione
- 2 - Rimuovere le viti in acciaio inossidabile con un cacciavite, la piastra in acciaio inossidabile, il vetro di protezione e la guarnizione. Rimuovere le viti di fissaggio alla base della guarnizione
- 3 - Sigillare il supporto / Sellar el soporte / sigillo a mensola
- 4 - Una volta che il supporto è correttamente sigillato, avvitare il punto con le viti
- 5 - Collegare P, N e terra in una scatola di derivazione
- 6 - Posizionare il vetro e la sua guarnizione, la piastra INOX e le viti assicurando una perfetta tenuta
- 7 - Il tuo apparecchio è posizionato e collegato correttamente

- 1 - Schalten Sie das Gerät aus
- 2 - Entfernen Sie die Edelstahlschrauben mit einem Schraubendreher sowie die Edelstahlplatte, das Schutzglas und die Dichtung. Entfernen Sie die Befestigungsschrauben an der Basis der Dichtung
- 3 - Versiegeln Sie die Stütze / Sellar el soporte / Regaldichtung
- 4 - Sobald die Halterung richtig abgedichtet ist, schrauben Sie die Stelle mit den Schrauben fest
- 5 - Schließen Sie P, N und Masse in einem Abzweigkasten an
- 6 - Positionieren Sie das Glas und seine Dichtung, die INOX Platte und die Schrauben, um eine perfekte Abdichtung zu gewährleisten
- 7 - Ihre Leuchte ist richtig positioniert und angeschlossen



Customers service  
**MIIDEX FRANCE**  
 1 rue Isaac Newton  
 31830 Plaisance Du Touch  
 FRANCE  
[www.miidex.com](http://www.miidex.com)