

NOTICE DE SECURITE

- Conservez cette notice tant que vous utilisez l'appareil.
 - Le montage et l'entretien sont réservés à des personnes qualifiées pouvant intervenir sur des produits devant être reliés manuellement à du courant 230V
 - Avant toute action de montage, coupez l'alimentation électrique
 - Reliez en premier le câble de la mise à la terre
 - Le câble extérieur souple de ce luminaire ne peut être remplacé ; si le câble est endommagé, le luminaire doit être détruit.
 - La source lumineuse de ce luminaire n'est pas remplaçable ; lorsque la source lumineuse atteint sa fin de vie, le luminaire entier doit être remplacé.
 - Le bloc de jonction n'est pas inclus ; l'installation peut exiger l'avis d'une personne qualifiée.
 - En fin de vie, ne pas jeter les luminaires LED.
- Suivez les instructions sur www.recylum.fr

SAFETY NOTE

- Keep this note as long as you use the device.
 - The assembly and the maintenance must be done by qualified people who can intervene on products that must be manually connect to 230V current
 - Before any assembly, cut the power supply
 - First of all connect the ground wire.
 - The flexible outer cable of this lamp can not be replaced; if the cable is damaged, the lamp must be destroyed.
 - The light source of this lamp is not replaceable ; when the light source reaches its end of life, the entire lamp must be replaced.
 - The terminal block isn't included ; the installation may require the advice of a qualified person.
 - Do not throw LED lamps on their end of life.
- Follow the instructions on www.recylum.fr

INSTRUCCIONES DE SEGURIDAD

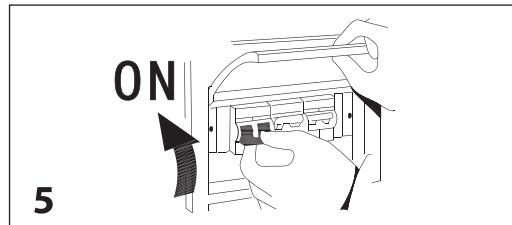
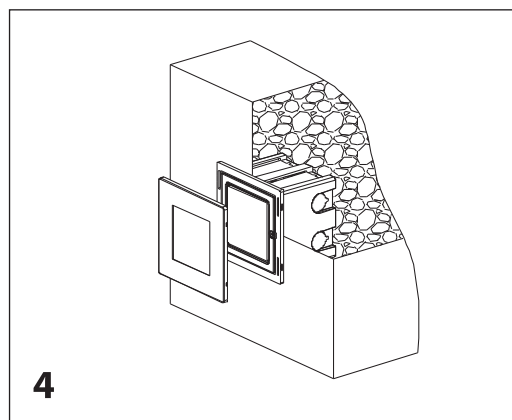
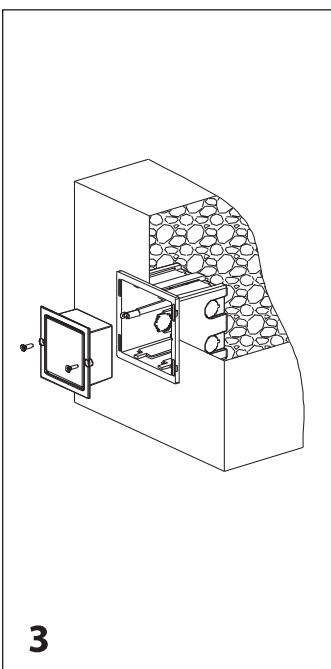
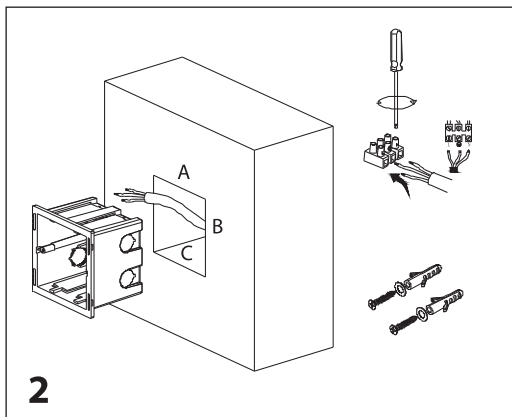
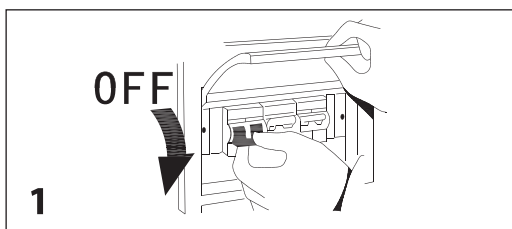
- Conserve esta reseña mientras utiliza el aparato.
 - El montaje y el mantenimiento son reservados a personas cualificadas que puedan intervenir sobre productos que requieren conexión manual a la corriente 230V
 - Antes de empezar el montaje, corte la corriente eléctrica
 - Conectar primero el cable de tierra
 - El cable exterior flexible de esta lámpara no puede ser reemplazado; Si el bordillo está dañado, la lámpara debe ser destruida.
 - La fuente de luz de esta lámpara no es reemplazable ; cuando la fuente de luz llega al final de su vida, toda la lámpara debe ser sustituida.
 - El bloque de terminales no está incluido; la instalación puede requerir el asesoramiento de una persona cualificada.
 - No tire la luminaria LED al final de su vida útil.
- Siga las instrucciones en www.recylum.fr

AVVISO DI SICUREZZA

- Conservare questo manuale finché si utilizza il dispositivo.
 - L'installazione e la manutenzione sono riservate a persone qualificate che possono lavorare su prodotti che devono essere collegati manualmente alla corrente a 230V.
 - Prima di qualsiasi azione di montaggio, spegnere l'alimentazione
 - Collegare prima il cavo dalla messa a terra
 - Il cavo flessibile esterno di questo apparecchio non può essere sostituito; se il cordolo è danneggiato, l'apparecchio deve essere distrutto.
 - La fonte di luce di questo apparecchio non è sostituibile ; quando la fonte di luce raggiunge la sua fine della vita, l'intero apparecchio deve essere sostituito.
 - La morsetteria non è inclusa ; l'installazione potrebbe richiedere la consulenza di una persona qualificata
 - Alla fine della vita, non smaltire gli apparecchi a LED.
- Segui le istruzioni su www.recylum.fr

SICHERHEITSHINWEIS

- Bewahren Sie dieses Handbuch so lange auf, wie Sie das Gerät verwenden.
 - Installation und Wartung sind qualifizierten Personen vorbehalten, die an Produkten arbeiten können, die manuell an 230 V Strom angeschlossen werden müssen.
 - Schalten Sie vor jeder Montage die Stromversorgung aus
 - Schließen Sie das Kabel zuerst an die Erdung an
 - Das flexible Außenkabel dieser Leuchte kann nicht ersetzt werden. Wenn der Bordstein beschädigt ist, muss die Leuchte zerstört werden.
 - Die Lichtquelle dieser Leuchte ist nicht austauschbar ; wenn die Lichtquelle das Ende ihrer Lebensdauer erreicht, muss die gesamte Leuchte ausgetauscht werden.
 - Die Klemmleiste ist nicht enthalten ; Für die Installation kann der Rat einer qualifizierten Person erforderlich sein.
 - Entsorgen Sie am Ende des Lebenszyklus keine LED-Leuchten.
- Folgen Sie den Anweisungen auf www.recylum.fr



RECOMMANDATIONS

1. N'utilisez le produit qu'après entretien et examen par un électricien qualifié.
2. Reportez-vous à l'étiquette d'identification du produit pour confirmer la tension d'entrée.
3. Ne peut être utilisé que lorsqu'il est fermé définitivement.
4. Ne peut être installé et utilisé qu'après une inspection si le produit est sale ou a été humidifié pendant le stockage.
5. Il ne peut être modifié ou transformé.

RECOMMENDATIONS

1. Operate the product only after maintenance and examination by a qualified electrician!
2. Refer to the product rating label to confirm the input voltage.
3. Can only be used when it is permanently closed.
4. Only be installed and operated after a condition inspection if the product is dirty or has been moistened through storage.
5. Not be modified or transformed.

RECOMENDACIONES

1. Utilice el producto solo después de que un electricista calificado lo revise y lo examine.
2. Consulte la etiqueta de identificación del producto para confirmar el voltaje de entrada.
3. Solo se puede utilizar cuando está montado firmemente.
4. Solo se puede instalar y usar después de una inspección si el producto está sucio o ha sido humedecido durante el almacenamiento.
5. No puede ser modificado o transformado.

RECOMANDAZIONI

1. Utilizzare il prodotto solo dopo la manutenzione e l'esame da parte di un elettricista qualificato.
2. Fare riferimento all'etichetta di identificazione del prodotto per confermare la tensione di ingresso.
3. Può essere utilizzato solo quando è chiuso definitivamente.
4. Può essere installato e utilizzato solo dopo un'ispezione se il prodotto è sporco o è stato inumidito durante lo stoccaggio.
5. Non può essere modificato o trasformato.

EMPFEHLUNGEN

1. Verwenden Sie das Produkt nur nach Wartung und Prüfung durch eine Elektrofachkraft.
2. Informationen zur Bestätigung der Eingangsspannung finden Sie auf dem Typenschild des Produkts.
3. Kann nur verwendet werden, wenn es dauerhaft geschlossen ist.
4. Kann nach einer Inspektion nur installiert und verwendet werden, wenn das Produkt während der Lagerung verschmutzt oder angefeuchtet wurde.
5. Es kann nicht verändert oder transformiert werden.



Customers service
MIIDEX FRANCE
 1 rue Isaac Newton
 31830 Plaisance Du Touch
 FRANCE
www.miidex.com