

NOTICE DE SECURITE

- Conservez cette notice tant que vous utilisez l'appareil.
 - Le montage et l'entretien sont réservés à des personnes qualifiées pouvant intervenir sur des produits devant être reliés manuellement à du courant 230V
 - Avant toute action de montage, coupez l'alimentation électrique
 - Ce luminaire ne comporte pas d'ampoules qui peuvent être changées, ne tentez pas de remplacer le module LED ou son alimentation
 - En fin de vie, ne pas jeter les luminaires LED.
- Suivez les instructions sur www.reculum.fr

SAFETY NOTE

- Keep this note as long as you use the device.
 - The assembly and the maintenance must be done by qualified people who can intervene on products that must be manually connect to 230V current
 - Before any assembly, cut the power supply
 - This lamp does not contain bulbs which can be changed, do not try to replace the LED module or its supply
 - Do not throw LED lamps on their end of life.
- Follow the instructions on www.reculum.fr

INSTRUCCIONES DE SEGURIDAD

- Conserve esta reseña mientras utiliza el aparato.
 - El montaje y el mantenimiento son reservados a personas cualificadas que puedan intervenir sobre productos que requieren conexión manual a la corriente 230V
 - Antes de empezar el montaje, corte la corriente eléctrica
 - Este alumbrado no contiene bombillas que pueden ser cambiadas, no intente reemplazar el módulo LED o su alimentación
 - No tire la luminaria LED al final de su vida útil.
- Siga las instrucciones en www.reculum.fr

1. Attention

Assurez-vous que le courant électrique soit coupé avant toute installation ou maintenance.
 Attendez 10 minutes pour que les spots lumineux se refroidissent avant de les manipuler.
 Ce kit ne contient aucune pièce réparable.
 Les spots lumineux avec la vitre fissurée ou des cordons d'alimentation endommagés doivent être jetés.
 L'alimentation doit être remplacée par une alimentation identique.
 Ne plongez aucune partie de ce kit dans un liquide.
 Le nombre total de watts des spots lumineux ne doit pas dépasser le calibre du conducteur.
 Le produit doit être installé par un électricien ou une personne qualifiée.

1. Caution

Make sure the power is turned off before installation or maintenance.
 Wait 10 minutes for the light spots to cool before handling.
 This kit contains no serviceable parts.
 Spotlights with cracked glass or damaged power cords should be discarded.
 The power supply must be replaced by an identical power supply.
 Do not immerse any part of this kit in a liquid.
 The total number of watts of the spotlights shall not exceed the driver's rating.
 The product must be installed by an electrician or qualified person.

1. Atención

Asegúrese de que la corriente esté apagada antes de la instalación o el mantenimiento.
 Espere 10 minutos para que los puntos de luz se enfrién antes de manipularlos.
 Este kit no contiene piezas reparables.
 Los focos con vidrio agrietado o cables de alimentación dañados deben descartarse.
 La fuente de alimentación debe ser reemplazada por una fuente de alimentación idéntica.
 No sumerja ninguna parte de este kit en un líquido.
 El número total de vatios de los reflectores no debe exceder la clasificación del conductor.
 El producto debe ser instalado por un electricista o persona calificada.

2. Installation

- Déterminez la disposition avant les installations.
- Positionnez les spots lumineux en évitant les zones piétonnes, en tenant compte de la longueur des câbles et de la distance entre le conducteur et de la prise de courant.
- Le conducteur devra être dans une zone protégée des intempéries.
- Percer des trous de fixation conformément à la Fig. 2.
- Passez le spot lumineux à travers le trou et branchez-le sur une prise du câble.
- Assurez-vous que l'eau puisse s'évacuer facilement et rapidement hors des bouchons et ou des connecteurs rapides si nécessaire.
- Installez le spot lumineux dans le trou en vous assurant qu'il est bien encastré et fixé.
- Branchez l'alimentation sur la prise secteur et allumez-le pour tester

2. Installation instructions

- Determine the layout before the installations.
- Position the spotlights avoiding pedestrian areas, taking into account the length of the cables and the distance between the conductor and the socket.
- The driver must be in an area protected from bad weather.
- Drill mounting holes as shown in Fig. 2.
- Pass the light spot through the hole and plug it into a cable outlet.
- Make sure the water can drain easily and quickly out of the plugs and / or quick connectors if necessary.
- Install the light spot in the hole, making sure it is flush and fixed.
- Connect the power supply to the power outlet and turn it on to test.

2. Instalación

- Determinar el diseño antes de las instalaciones.
- Coloque los focos evitando las áreas peatonales, teniendo en cuenta la longitud de los cables y la distancia entre el conductor y el zócalo.
- El conductor debe estar en un área protegida del mal tiempo.
- Taladre orificios de montaje como se muestra en la Fig. 2.
- Pase el punto de luz a través del orificio y conéctelo a una salida de cable.
- Asegúrese de que el agua pueda salir rápida y fácilmente de los enchufes / o conectores rápidos si es necesario.
- Instale la mancha de luz en el orificio, asegurándose de que esté nivelada y fija.
- Conecte la fuente de alimentación a la toma de corriente y enciéndalo para probar.

Fig. 1

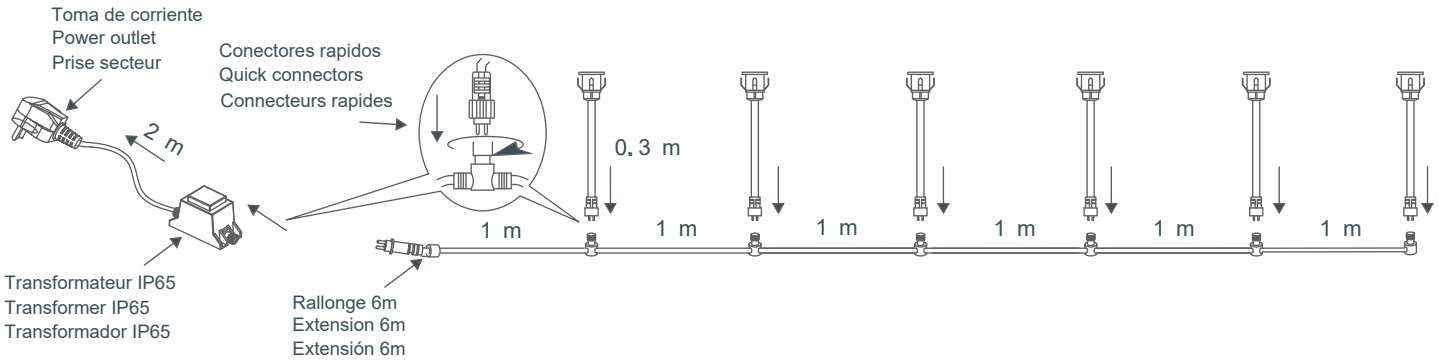
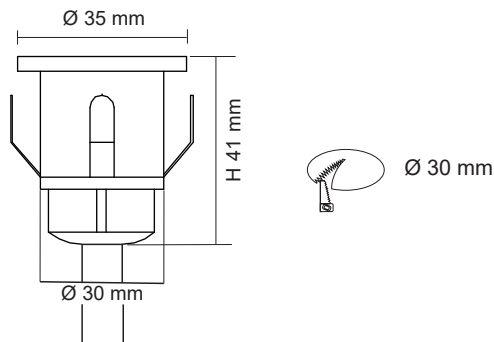


Fig. 2



Customers service
MIIDEX FRANCE
 1 rue Isaac Newton
 31830 Plaisance Du Touch
 FRANCE
www.miidex.com

AVVISO DI SICUREZZA

- Conservare questo manuale finché si utilizza il dispositivo.
 - L'installazione e la manutenzione sono riservate a persone qualificate che possono lavorare su prodotti che devono essere collegati manualmente alla corrente a 230V.
 - Prima di qualsiasi azione di montaggio, spegnere l'alimentazione
 - Questo dispositivo non ha lampadine che possono essere cambiate, non tentare di sostituire il modulo LED o il suo alimentatore
 - Alla fine della vita, non smaltire gli apparecchi a LED.
- Segui le istruzioni su www.reylum.fr

SICHERHEITSHINWEIS

- Bewahren Sie dieses Handbuch so lange auf, wie Sie das Gerät verwenden.
 - Installation und Wartung sind qualifizierten Personen vorbehalten, die an Produkten arbeiten können, die manuell an 230 V Strom angeschlossen werden müssen.
 - Schalten Sie vor jeder Montage die Stromversorgung aus
 - Dieses Gerät hat keine Glühbirnen, die ausgetauscht werden können. Versuchen Sie nicht, das LED-Modul oder dessen Stromversorgung zu ersetzen
 - Entsorgen Sie am Ende des Lebenszyklus keine LED-Leuchten.
- Folgen Sie den Anweisungen auf www.reylum.fr

1. Attenzione

Assicurarsi che l'alimentazione sia spenta prima dell'installazione o della manutenzione. Attendere 10 minuti affinché i punti luce si raffreddino prima di maneggiarli. Questo kit non contiene parti riparabili. Farette con vetro rotto o cavi di alimentazione danneggiati devono essere gettati via. L'alimentatore deve essere sostituito da un'alimentazione identica. Non immergere alcuna parte di questo kit in un liquido. Il numero totale di watt dei proiettori non deve superare la valutazione del conduttore. Il prodotto deve essere installato da un elettricista o da una persona qualificata.

2. Installazione

- Determina il layout prima delle installazioni.
- Posizionare i farette evitando le aree pedonali, tenendo conto della lunghezza dei cavi e della distanza tra il conduttore e la presa.
- L'autista deve trovarsi in un'area protetta dal maltempo.
- Praticare i fori di montaggio come mostrato in Fig. 2.
- Passare il punto luce attraverso il foro e collegarlo a una presa del cavo.
- Assicurarsi che l'acqua possa fuoriuscire facilmente e rapidamente dalle spine e / o dai connettori rapidi se necessario.
- Installare il punto luce nel foro, assicurandosi che sia a filo e fissato.
- Collegare l'alimentatore alla presa di corrente e accenderlo per testare.

1. Aufmerksamkeit

Stellen Sie sicher, dass die Stromversorgung vor der Installation oder Wartung ausgeschaltet ist. Warten Sie 10 Minuten, bis sich die Lichtpunkte abgekühlt haben, bevor Sie sie anfassen. Dieses Kit enthält keine zu wartenden Teile. Scheinwerfer mit gebrochenem Glas oder beschädigte Netzkabel sollten verworfen werden. Die Stromversorgung muss durch eine identische Stromversorgung ersetzt werden. Tauchen Sie keinen Teil dieses Kits in eine Flüssigkeit. Die Gesamtleistung der Strahler darf nicht höher sein als der Fahrer. Das Produkt muss von einem Elektriker oder einer qualifizierten Person installiert werden.

2. Installation

- Bestimmen Sie das Layout vor den Installationen.
- Positionieren Sie die Scheinwerfer unter Vermeidung von Fußgängerzonen unter Berücksichtigung der Länge der Kabel und des Abstandes zwischen Leiter und Steckdose.
- Der Fahrer muss in einem geschützten Bereich vor schlechtem Wetter sein.
- Bohren Sie die Befestigungslöcher wie in Fig. 2.
- Führen Sie den Lichtfleck durch das Loch und stecken Sie ihn in einen Kabelauslass.
- Stellen Sie sicher, dass das Wasser bei Bedarf leicht und schnell aus den Steckern und / oder Schnellverbindern ablaufen kann.
- Installieren Sie den Lichtfleck in der Öffnung und stellen Sie sicher, dass er bündig und fest ist.
- Schließen Sie das Netzteil an die Steckdose an und schalten Sie es ein, um es zu testen.

Fig.1

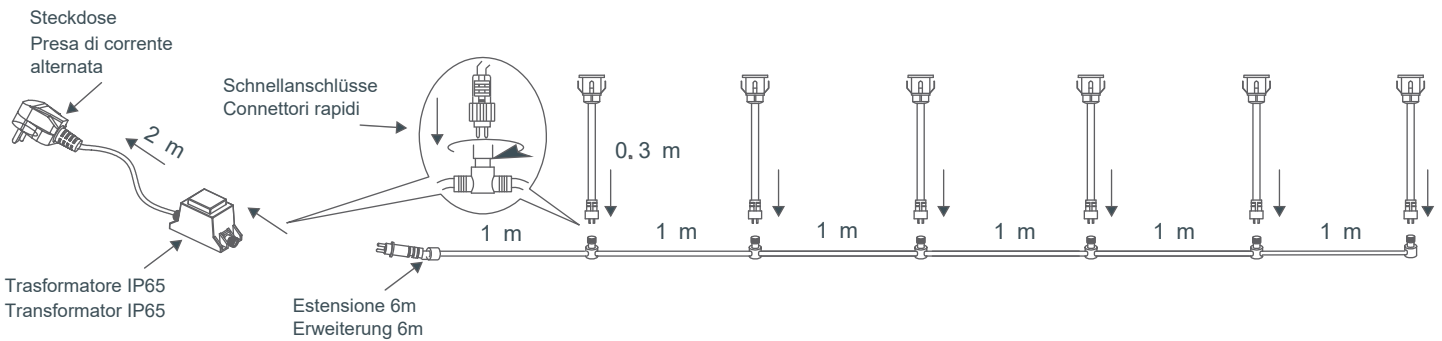


Fig. 2

