

NOTICE DE SECURITE

- Conservez cette notice tant que vous utilisez l'appareil.
- Le montage et l'entretien sont réservés à des personnes qualifiées pouvant intervenir sur des produits devant être reliés manuellement à du courant 230V
- Avant toute action de montage, coupez l'alimentation électrique
- Reliez en premier le câble de la mise à la terre
- La source lumineuse de ce luminaire n'est pas remplaçable ; lorsque la source lumineuse atteint sa fin de vie, le luminaire entier doit être remplacé.
- En fin de vie, ne pas jeter les luminaires LED. Suivez les instructions sur www.reculum.fr

SAFETY NOTE

- Keep this note as long as you use the device.
- The assembly and the maintenance must be done by qualified people who can intervene on products that must be manually connect to 230V current
- Before any assembly, cut the power supply
- First of all connect the ground wire.
- The light source of this lamp is not replaceable ; when the light source reaches its end of life, the entire lamp must be replaced.
- Do not throw LED lamps on their end of life. Follow the instructions on www.reculum.fr

INSTRUCCIONES DE SEGURIDAD

- Conserve esta reseña mientras utiliza el aparato.
- El montaje y el mantenimiento son reservados a personas cualificadas que puedan intervenir sobre productos que requieren conexión manual a la corriente 230V
- Antes de empezar el montaje, corte la corriente eléctrica
- Conectar primero el cable de tierra
- La fuente de luz de esta lámpara no es reemplazable ; cuando la fuente de luz llega al final de su vida, toda la lámpara debe ser sustituida.
- No tire la luminaria LED al final de su vida útil. Siga las instrucciones en www.reculum.fr

AVVISO DI SICUREZZA

- Conservare questo manuale finché si utilizza il dispositivo.
- L'installazione e la manutenzione sono riservate a persone qualificate che possono lavorare su prodotti che devono essere collegati manualmente alla corrente a 230V.
- Prima di qualsiasi azione di montaggio, spegnere l'alimentazione
- Collegare prima il cavo dalla messa a terra
- La fonte di luce di questo apparecchio non è sostituibile ; quando la fonte di luce raggiunge la sua fine della vita, l'intero apparecchio deve essere sostituito.
- Alla fine della vita, non smaltire gli apparecchi a LED. Segui le istruzioni su www.reculum.fr

SICHERHEITSHINWEIS

- Bewahren Sie dieses Handbuch so lange auf, wie Sie das Gerät verwenden.
- Installation und Wartung sind qualifizierten Personen vorbehalten, die an Produkten arbeiten können, die manuell an 230 V Strom angeschlossen werden müssen.
- Schalten Sie vor jeder Montage die Stromversorgung aus
- Schließen Sie das Kabel zuerst an die Erdung an
- Die Lichtquelle dieser Leuchte ist nicht austauschbar ; wenn die Lichtquelle das Ende ihrer Lebensdauer erreicht, muss die gesamte Leuchte ausgetauscht werden.
- Entsorgen Sie am Ende des Lebenszyklus keine LED-Leuchten. Folgen Sie den Anweisungen auf www.reculum.fr

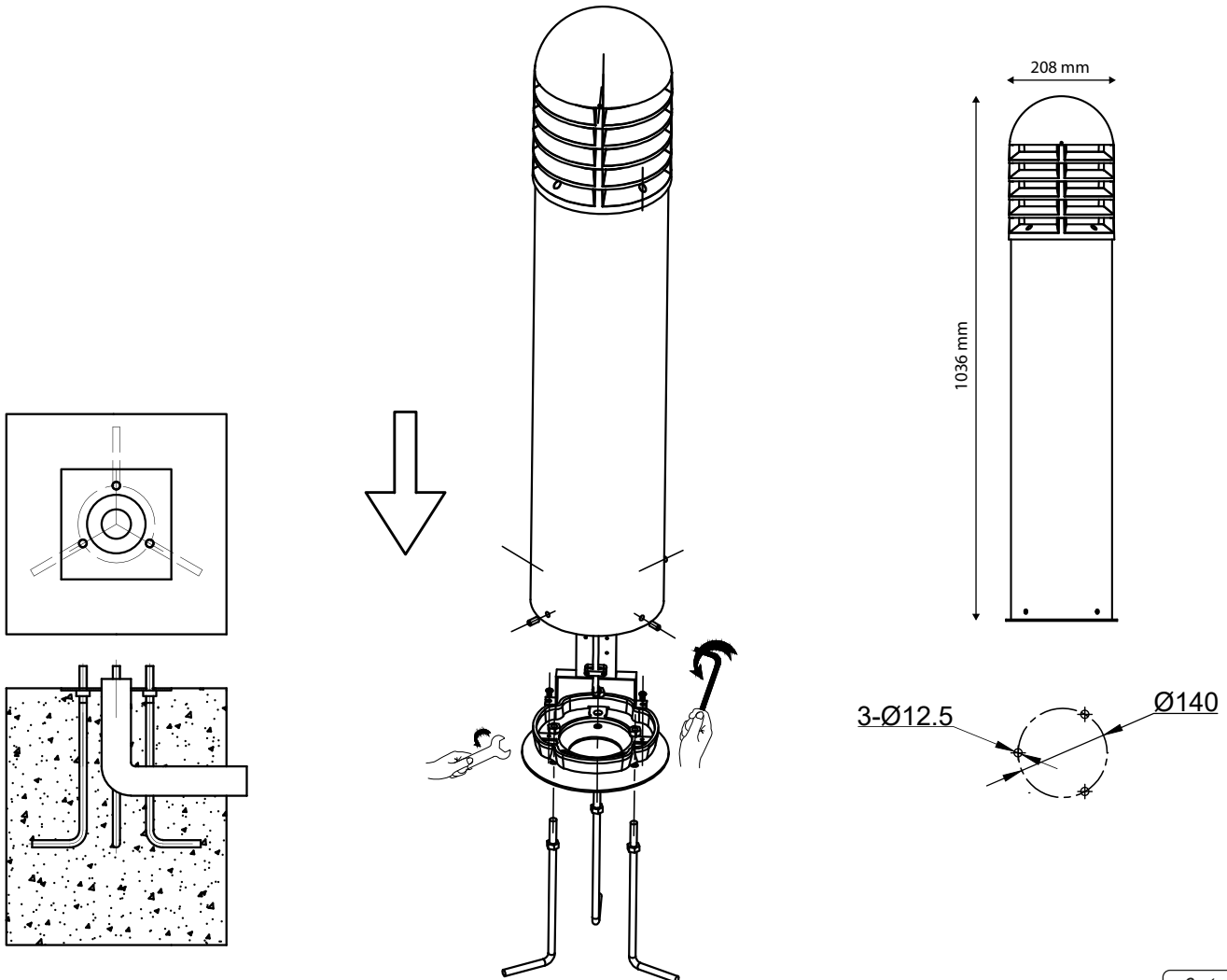
Pour les applications extérieures, un système de drainage doit être utilisé sous le socle d'encastrement pour faciliter l'évacuation des liquides. Il est impératif de faire fonctionner les luminaires ouverts durant 45 minutes afin d'évacuer l'humidité ambiante et éviter la condensation à l'intérieur du produit. Pour faciliter l'installation, le câblage peut être effectué à l'aide des connecteurs étanches ou boîte de jonction IP68

For outdoor applications, a drainage system should be used under the installation base to facilitate the evacuation of liquids. It is imperative to operate the luminaires open for 45 minutes in order to evacuate the ambient humidity and avoid condensation inside the product. For ease of installation, wiring can be done using connectors or junction box.

Para aplicaciones al aire libre, se debe utilizar un sistema de drenaje debajo de la base de instalación para facilitar la evacuación de líquidos. Es imprescindible operar las luminarias abiertas durante 45 minutos para evacuar la humedad ambiental y evitar la condensación dentro del producto. Para facilitar la instalación, el cableado se puede realizar utilizando los conectores o la caja de conexiones IP68.

Per applicazioni esterne, utilizzare un sistema di drenaggio sotto la base di installazione per facilitare l'evacuazione dei liquidi. È indispensabile far funzionare gli apparecchi per 45 minuti per evacuare l'umidità ambientale ed evitare la condensa all'interno del prodotto. Per facilitare l'installazione, è possibile eseguire il cablaggio utilizzando i connettori o la scatola di derivazione IP68.

Für Außenanwendungen sollte ein Abflusssystem unter der Installationsbasis verwendet werden, um das Abfließen von Flüssigkeiten zu erleichtern. Die Leuchten müssen unbedingt 45 Minuten lang geöffnet sein, um die Umgebungsfeuchtigkeit abzuleiten und Kondensation im Inneren des Produkts zu vermeiden. Zur Vereinfachung der Installation kann die Verkabelung mit Steckverbindern oder mit einer IP68-Anschlussdose durchgeführt werden.



Customers service
MIIDEX FRANCE
 1 rue Isaac Newton
 31830 Plaisance Du Touch
 FRANCE
www.miidex.com