

**NOTICE DE SECURITE**

- Conservez cette notice tant que vous utilisez l'appareil.
  - Le montage et l'entretien sont réservés à des personnes qualifiées pouvant intervenir sur des produits devant être reliés manuellement à du courant 230V
  - Avant toute action de montage, coupez l'alimentation électrique
  - Reliez en premier le câble de la mise à la terre
  - Ce luminaire ne comporte pas d'ampoules qui peuvent être changées, ne tentez pas de remplacer le module LED ou son alimentation
  - En fin de vie, ne pas jeter les luminaires LED.
- Suivez les instructions sur [www.recyllum.fr](http://www.recyllum.fr)

**SAFETY NOTE**

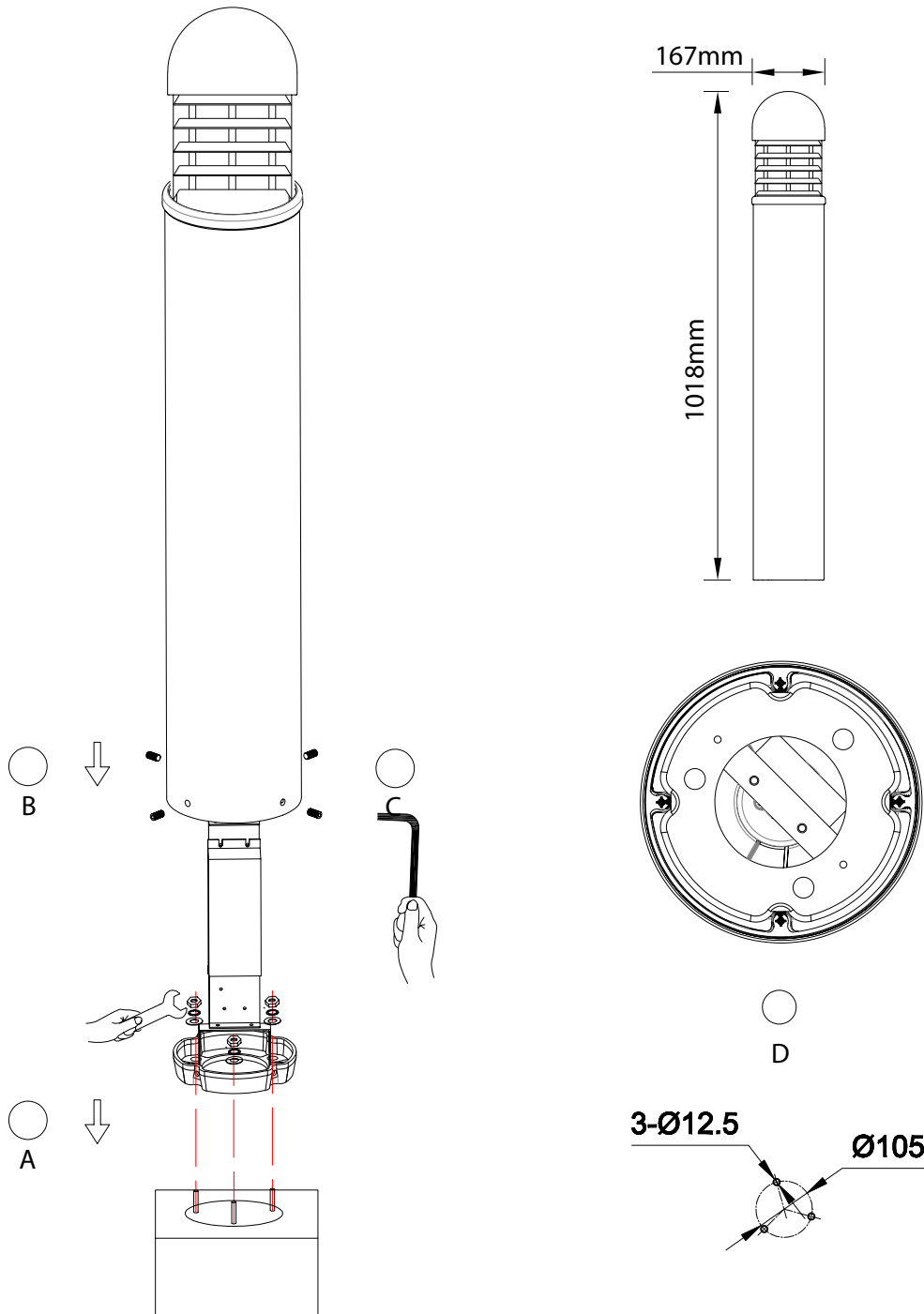
- Keep this note as long as you use the device.
  - The assembly and the maintenance must be done by qualified people who can intervene on products that must be manually connect to 230V current
  - Before any assembly, cut the power supply
  - First of all connect the ground wire.
  - This lamp does not contain bulbs which can be changed, do not try to replace the LED module or its supply
  - Do not throw LED lamps on their end of life.
- Follow the instructions on [www.recyllum.fr](http://www.recyllum.fr)

**INSTRUCCIONES DE SEGURIDAD**

- Conserve esta reseña mientras utiliza el aparato.
  - El montaje y el mantenimiento son reservados a personas cualificadas que puedan intervenir sobre productos que requieren conexión manual a la corriente 230V
  - Antes de empezar el montaje, corte la corriente eléctrica
  - Conectar primero el cable de tierra
  - Este alumbrado no contiene bombillas que pueden ser cambiadas, no intente reemplazar el módulo LED o su alimentación
  - No tire la luminaria LED al final de su vida útil.
- Siga las instrucciones en [www.recyllum.fr](http://www.recyllum.fr)

Per applicazioni esterne, utilizzare un sistema di drenaggio sotto la base di installazione per facilitare l'evacuazione dei liquidi.  
È indispensabile far funzionare gli apparecchi per 45 minuti per evacuare l'umidità ambientale ed evitare la condensa all'interno del prodotto.  
Per facilitare l'installazione, è possibile eseguire il cablaggio utilizzando i connettori o la scatola di derivazione IP68.

Für Außenanwendungen sollte ein Abflusssystem unter der Installationsbasis verwendet werden, um das Abfließen von Flüssigkeiten zu erleichtern.  
Die Leuchten müssen unbedingt 45 Minuten lang geöffnet sein, um die Umgebungfeuchtigkeit abzuleiten und Kondensation im Inneren des Produkts zu vermeiden.  
Zur Vereinfachung der Installation kann die Verkabelung mit Steckverbindern oder mit einer IP68-Anschlussdose durchgeführt werden.



Customers service  
**MIIDEX FRANCE**  
1 rue Isaac Newton  
31830 Plaisance Du Touch  
FRANCE  
[www.miidex.com](http://www.miidex.com)

**AVVISO DI SICUREZZA**

- Conservare questo manuale finché si utilizza il dispositivo.
  - L'installazione e la manutenzione sono riservate a persone qualificate che possono lavorare su prodotti che devono essere collegati manualmente alla corrente a 230V.
  - Prima di qualsiasi azione di montaggio, spegnere l'alimentazione
  - Collegare prima il cavo dalla messa a terra
  - Questo dispositivo non ha lampadine che possono essere cambiate, non tentare di sostituire il modulo LED o il suo alimentatore
  - Alla fine della vita, non smaltire gli apparecchi a LED.
- Segui le istruzioni su [www.reylum.fr](http://www.reylum.fr)

**SICHERHEITSHINWEIS**

- Bewahren Sie dieses Handbuch so lange auf, wie Sie das Gerät verwenden.
  - Installation und Wartung sind qualifizierten Personen vorbehalten, die an Produkten arbeiten können, die manuell an 230 V Strom angeschlossen werden müssen.
  - Schalten Sie vor jeder Montage die Stromversorgung aus
  - Schließen Sie das Kabel zuerst an die Erdung an
  - Dieses Gerät hat keine Glühbirnen, die ausgetauscht werden können. Versuchen Sie nicht, das LED-Modul oder dessen Stromversorgung zu ersetzen
  - Entsorgen Sie am Ende des Lebenszyklus keine LED-Leuchten.
- Folgen Sie den Anweisungen auf [www.reylum.fr](http://www.reylum.fr)

Per applicazioni esterne, utilizzare un sistema di drenaggio sotto la base di installazione per facilitare l'evacuazione dei liquidi.  
 È indispensabile far funzionare gli apparecchi per 45 minuti per evacuare l'umidità ambientale ed evitare la condensa all'interno del prodotto.  
 Per facilitare l'installazione, è possibile eseguire il cablaggio utilizzando i connettori o la scatola di derivazione IP68.

Für Außenanwendungen sollte ein Abflusssystem unter der Installationsbasis verwendet werden, um das Abfließen von Flüssigkeiten zu erleichtern.  
 Die Leuchten müssen unbedingt 45 Minuten lang geöffnet sein, um die Umgebungsfeuchtigkeit abzuleiten und Kondensation im Inneren des Produkts zu vermeiden.  
 Zur Vereinfachung der Installation kann die Verkabelung mit Steckverbindern oder mit einer IP68-Anschlussdose durchgeführt werden.

