

La boîte de jonction MIIDEX a un design professionnel. Nul besoin de couper les câbles, il suffit simplement de connecter les mêmes types de fil ensemble. Produit pratique et sûr.

Boîte de jonction électrique compatible avec câble d'un diamètre de 9mm-12mm.

Design professionnel imperméable à l'eau, le niveau d'imperméabilité est supérieur à IP68. Le produit a reçu des traitements anti-feu (ignifugation), traitement anti-poussières et résiste aux chocs. Il pourra donc fonctionner sous le soleil ou les jours de pluie.

Livré avec des tampons de gel de silice scellés, à utiliser aux deux extrémités de la boîte de jonction.

Compatible câbles de soutien de 9-12mm sans perdre en imperméabilité.

Installation facile, la boîte de jonction à 2 voies est livrée avec un connecteur. Peut être utilisé pour fixer les fils.

Plus sûr que les autres connecteurs de câble de boîte de jonction -TUV.

Authentification CE.

Caractéristiques :

Indice de protection IP68.

Il peut être installé horizontalement et verticalement comme une boîte de jonction externe afin de cacher les connexions électriques autour d'une maison ou de toute propriété.

La boîte de jonction peut facilement être installée dans le sol, donnant une protection complète au réseau. Fait de plastique de haute qualité, il ne craquera pas et ne fond pas au soleil, bonne persistance et durabilité.

Il est utilisé pour la connexion des appareils d'éclairage extérieur, câblage facile, pratique et sûr. Testé et vérifié, l'eau ne pénètre pas à travers la boîte à 4 mètres de profondeur pendant 72 heures.

MIIDEX junction box has the professional design and convenient connection, requiring no tools, no cable cutting, only need to connect the same type of wire together, more convenient and safer.

Electrical junction box for 9mm-12mm cable diameter.

Professional waterproof design, the grade of the waterproof is up to IP68, and it has fireproofing function, dustproof function, anti impact function, these functions make sure it could be used under the sun or in rainy days.

Come with sealed silica gel pads, used for both ends of the junction box, support cables from 9-12mm, suitable for different wires to prevent water entering.

Easy installation, our 2-way junction box comes with push wire connector in side, these can be used to fix the wires, easy to operate.

Far safer than other junction box cable connectors -TUV, and CE authentication.

Features :

IP68 waterproof, it can be installed horizontal and vertical as external junction box to hide

electrical connections around your home and any property.

The junction box can easily be installed underground, gives you full protection of the cable line. Made of high quality plastic, it will not crack or fade in sunlight, persistence and durability.

It is used to install outdoor lighting fixtures connection, easy wiring, more convenient and safer. Tested and verified, the water will not penetrate through the box within the depth of 4 meters during 72 hours.

La caja de conexiones MIIDEX tiene un diseño profesional y una conexión conveniente, no requiere herramientas, no requiere corte de cables, solo necesita conectar el mismo tipo de cable, más conveniente y más seguro.

Caja de conexiones eléctricas para un diámetro de cable de 9 mm a 12 mm.

Diseño impermeable profesional, el grado de la prenda impermeable es hasta IP68, y tiene función de protección contra el fuego, función a prueba de polvo, función anti impacto, estas funciones se aseguran de que pueda ser utilizado bajo el sol o en días lluviosos.

Ven con almohadillas de gel de sílice selladas, que se utilizan para ambos extremos de la caja de conexiones, cables de soporte de 9-12 mm, adecuados para diferentes cables para evitar el ingreso de agua.

Instalación fácil, nuestra caja de conexiones de 2 vías viene con un conector de cable depuje en el costado, estas pueden usarse para arreglar los cables y son fáciles de operar.

Mucho más seguro que otros conectores de cable de caja de conexiones -TUV y autenticación CE.

Características :

IP68 a prueba de agua, se puede instalar horizontal y vertical como una caja de conexiones externa para ocultar conexiones eléctricas alrededor de su casa y cualquier propiedad.

La caja de conexiones se puede instalar fácilmente bajo tierra, le ofrece una protección completa de la línea de cable. Hecho de plástico de alta calidad, no se agrietará ni se desvanecerá con la luz del sol, persistencia y durabilidad.

Se utiliza para instalar la conexión de accesorios de iluminación al aire libre, cableado fácil, más conveniente y más seguro. Probado y verificado, el agua no penetrará a través de la caja a una profundidad de 4 metros durante 72 horas.

Spécification

- Matériaux : Nylon + PC
- Tension : niveau 94V-2
- Solidité : 2C * 3C 0.5-2.5mm²
- Ampère / Voltage : 24A / 450VAC
- Travail : T60
- Diamètre du câble : 9mm-12mm
- Taille : 135 * 36 * 43mm
- Imperméabilité et antipoussière : IP68
- Couleur : noir

Processus d'installation

Étape 1 : Préparer les 2 câbles, les séparer d'environ 2,5 centimètres. Puis, les dénuder sur 6 à 9 mm.

Étape 2 : Passer le câble dans le presse-étoupe pour l'insérer dans la boîte de jonction étanche. Connecter le fil au connecteur et serrer le presse-étoupe pour garantir l'étanchéité.

Étape 3 : Utiliser le tournevis pour serrer le couvercle et la boîte de jonction.

Specification

- Housing material : Nylon+PC
- Housing : 94V-2 grade
- Solid : 2C*3C 0.5-2.5mm²
- Ampere/Voltage : 24A/450VAC
- Working : T60
- Wire diameter : 9mm-12mm
- Size : 135*36*43mm
- Waterproof and Dustproof : IP68
- Color : Black.

Installation Process

Step 1 : Preparing 7230 and 2 cables, split each about 2 inches, then remove 1/2 inches jacket of the 6 round wires.

Step 2 : Squeeze the cable which connected the lighting into the waterproof junction box, and make the wires connect with the push wire connector, then twist the the cable gland, the same as the other cable.

Step 3 : Using the screwdriver to tighten the cover and junction box.

Especificación

- Material : Nylon + PC
- Vivienda : grado 94V-2
- Sólido : 2C * 3C 0.5-2.5mm²
- Amperio / voltaje : 24 A / 450 VCA
- Trabajando : T60
- Diámetro del alambre : 9 mm-12 mm
- Tamaño : 135 * 36 * 43 mm
- Impermeable y a prueba de polvo : IP68
- Color : negro.

Proceso de instalación

Paso 1 : Prepara los 2 cables, sepáralos por unos 2,5 centímetros. Luego quítelos de 6 a 9 mm.

Paso 2 : Pase el cable a través del prensaestopas para insertarlo en la caja de conexiones a prueba de agua. Conecte el cable al conector y apriete el prensaestopas para garantizar la estanqueidad.

Paso 3 : Use el destornillador para apretar la tapa y la caja de conexiones.

MIDEX Anschlussdose hat das professionelle Design und bequeme Verbindung, erfordert keine Werkzeuge, keine Kabel schneiden, müssen nur die gleiche Art von Draht miteinander verbinden, bequemer und sicherer. Elektrischer Anschlusskasten für 9mm-12mm Kabeldurchmesser.

Professionelles wasserdichtes Design, der Grad des wasserdichten ist bis zu IP68, und es hat Feuerschutzfunktion, staubdichte Funktion, Antiaufprallfunktion, diese Funktionen stellen sicher, dass es unter der Sonne oder in regnigen Tagen verwendet werden könnte.

Mit versiegelten Silikagel-Pads, die für beide Enden der Anschlussdose verwendet werden, sind Kabel von 9-12mm geeignet, die für verschiedene Kabel geeignet sind, um das Eindringen von Wasser zu verhindern.

Einfache Installation, unsere 2-Wege-Anschlussdose kommt mit Push-Wire-Stecker in der Seite, diese können verwendet werden, um die Drähte zu reparieren, einfach zu bedienen.

Weit sicherer als andere Anschlussdosen-Kabelstecker -TUV und CE-Authentifizierung.

Eigenschaften :

IP68 wasserdicht, kann es horizontal und vertikal als externe Anschlussdose installiert werden, um sich zu verstecken elektrische Verbindungen um Ihr Haus und jedes Eigentum. Die Anschlussdose kann leicht unter der Erde installiert werden, gibt Ihnen den vollen Schutz der Kabelleitung. Aus hochwertigem Kunststoff, wird es nicht knacken oder verblasen in der Sonne, Persistenz und Haltbarkeit. Es wird verwendet, um Außenleuchten zu installieren, einfache Verkabelung, bequemer und sicherer. Getestet und verifiziert, wird das Wasser innerhalb von 72 Stunden nicht durch die Box in einer Tiefe von 4 Metern eindringen.

La scatola di giunzione MIDEX ha un design professionale e una comoda connessione, non richiede strumenti, non richiede il taglio del cavo, solo la necessità di collegare lo stesso tipo di cavo, più conveniente e più sicuro. Scatola di giunzione elettrica per diametro cavo 9mm-12mm. Design impermeabile professionale, il grado di impermeabilità è fino a IP68, e ha funzione antincendio, funzione antipolvere, funzione anti impatto, queste funzioni assicurano che possa essere utilizzato sotto il sole o nei giorni piovosi.

Sono dotati di cuscinetti sigillati in gel di silice, utilizzati per entrambe le estremità della scatola di giunzione, cavi di supporto da 9-12 mm, adatti a fili diversi per impedire l'ingresso di acqua. Facilità di installazione, la nostra scatola di giunzione a 2 vie viene fornita con un connettore a filo laterale, che può essere utilizzato per fissare i fili, facile da usare. Molto più sicuro degli altri connettori del cavo della junction -TUV e dell'autenticazione CE.

Caratteristiche :

Impermeabile IP68, può essere installato orizzontale e verticale come scatola di giunzione esterna da nascondere collegamenti elettrici intorno alla casa e a qualsiasi proprietà. La scatola di giunzione può essere facilmente installata sottoterra, per una protezione completa della linea del cavo. Realizzato in plastica di alta qualità, non creerà né crepe né sbiadirà al sole, persistenza e durata. Viene utilizzato per installare connessioni per impianti di illuminazione per esterni, cablaggio semplice, più comodo e più sicuro. Testato e verificato, l'acqua non penetra attraverso la scatola entro la profondità di 4 metri durante 72 ore.

Spezifikation

- Gehäusematerial : Nylon + PC
- Gehäuse : 94V-2-Klasse
- Feststoff : 2C * 3C 0,5-2,5 mm²
- Ampere / Spannung : 24A / 450VAC
- Arbeiten : T60
- Drahtdurchmesser : 9mm-12mm
- Größe : 135 * 36 * 43mm
- Wasserdicht und staubdicht : IP68
- Farbe schwarz.

Installationsprozess

- Schritt 1 : Vorbereiten von 7230 und 2 Kabeln, teilen Sie jeweils etwa 2 Zoll, dann streichen Sie sie auf 6 bis 9 mm.
- Schritt 2 : Führen Sie das Kabel durch die Kabelverschraubung, um es in die wasserdichte Anschlussdose einzuführen. Verbinden Sie das Kabel mit dem Stecker und ziehen Sie die Kabelverschraubung fest, um die Wasserdichtheit zu gewährleisten.
- Schritt 3 : Verwenden Sie den Schraubenzieher, um die Abdeckung und die Anschlussdose festzuziehen.

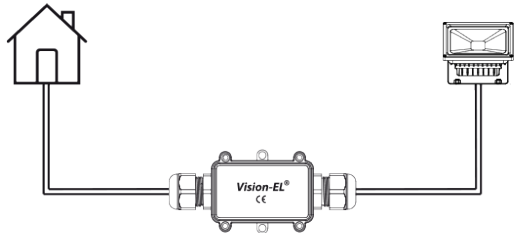
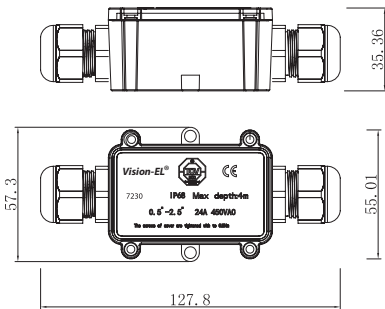
Specificazione

- Materiale della custodia : Nylon + PC
- Alloggiamento : 94V-2 grado
- Solido : 2C * 3C 0,5-2,5mm²
- Ampere / Tensione : 24 A / 450 V CA.
- Funzionamento : T60
- Diametro filo : 9mm-12mm
- Dimensioni : 135 * 36 * 43 mm
- Impermeabile e antipolvere : IP68
- Colore : nero.

Processo di installazione

- Fase 1 : Preparare i cavi 7230 e 2, dividere ciascuno di circa 2 pollici, quindi spogliarli da 6 a 9 mm.
- Fase 2 : Passare il cavo attraverso il pressacavo per inserirlo nella scatola di giunzione impermeabile. Collegare il cavo al connettore e serrare il pressacavo per garantire la tenuta stagna.
- Fase 3 : Utilizzare il cacciavite per serrare.

Schéma - Diagram - Diagrama - Diagramma - Diagramm



Customers service
MIDEX FRANCE
 1 rue Isaac Newton
 31830 Plaisance Du Touch
 FRANCE
www.midex.com