

NOTICE DE SECURITE

- Conservez cette notice tant que vous utilisez l'appareil.
 - Le montage et l'entretien sont réservés à des personnes qualifiées pouvant intervenir sur des produits devant être reliés manuellement à du courant 230V
 - Avant toute action de montage, coupez l'alimentation électrique
 - Reliez en premier le câble de la mise à la terre
 - La source lumineuse de ce luminaire n'est pas remplaçable ; lorsque la source lumineuse atteint sa fin de vie, le luminaire entier doit être remplacé.
 - En fin de vie, ne pas jeter les luminaires LED.
- Suivez les instructions sur www.reculum.fr

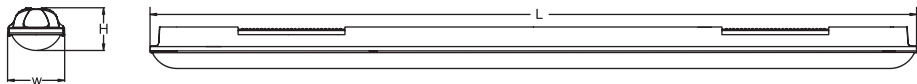
SAFETY NOTE

- Keep this note as long as you use the device.
 - The assembly and the maintenance must be done by qualified people who can intervene on products that must be manually connect to 230V current
 - Before any assembly, cut the power supply
 - First of all connect the ground wire.
 - The light source of this lamp is not replaceable ; when the light source reaches its end of life, the entire lamp must be replaced.
 - Do not throw LED lamps on their end of life.
- Follow the instructions on www.reculum.fr

INSTRUCCIONES DE SEGURIDAD

- Conserve esta reseña mientras utiliza el aparato.
 - El montaje y el mantenimiento son reservados a personas cualificadas que puedan intervenir sobre productos que requieren conexión manual a la corriente 230V
 - Antes de empezar el montaje, corte la corriente eléctrica
 - Conectar primero el cable de tierra
 - La fuente de luz de esta lámpara no es reemplazable ; cuando la fuente de luz llega al final de su vida, toda la lámpara debe ser sustituida.
 - No tire la luminaria LED al final de su vida útil.
- Siga las instrucciones en www.reculum.fr

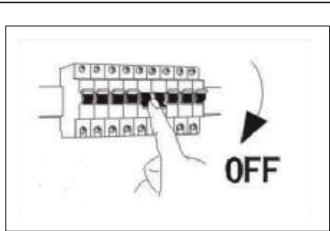
Dimensions / Dimensiones



To ensure proper usage of the lamps, please carefully read and keep this instruction manual for future reference.

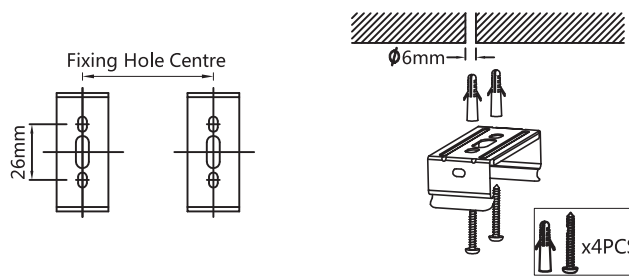
Pour une meilleure utilisation du luminaire, veuillez lire attentivement la notice et la conserver pour de future consultation.

Para una utilización óptima de la luminaria por favor lee atentamente las instrucciones de uso y consérvelas para futura consultas.

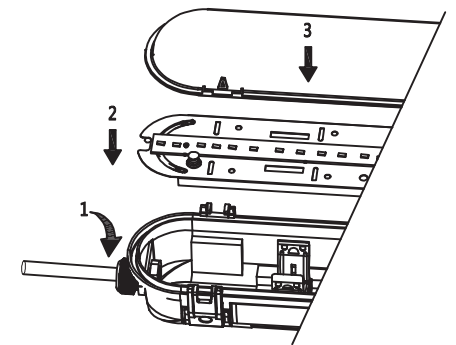


A Coupez le courant électrique.
Turn of the switch.
Corte la corriente.

- B**
- 1 Percez des trous de diamètres 6mm comme l'indique le schéma ci-dessous.
Firstly open the clips like picture A.
Perfore dos agujeros de 6mm de diámetros como lo indica el dibujo.
 - 2 Insérez les chevilles et vissez le support à l'aide d'un tournevis M4.
Insert 6mm expansion pipe in the wall, fix the mounting bracket by M4 screw.
Inserte los tacos y atornille el soporte con la ayuda de un destornillador.

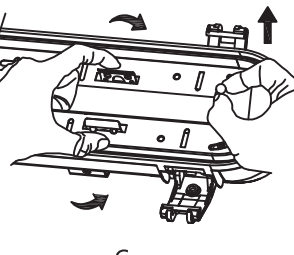
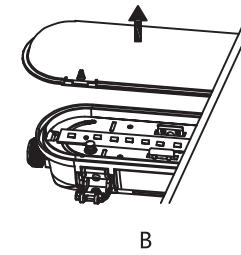
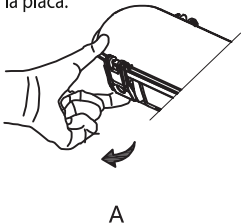


- E**
- 1 Replacer la plaque puis fermez le diffuseur.
Tighten cable gland as below shown.
Vuelva a colocar la placa y cierre el difusor.
 - 2 Fixer le tableau de transmission avec le boîtier.
Fix gear tray with the housing.
Arreglar marcador de transmission con la carcasa.
 - 3 Fermez le diffuseur.
Close the diffuser.
Cerrar el difusor.

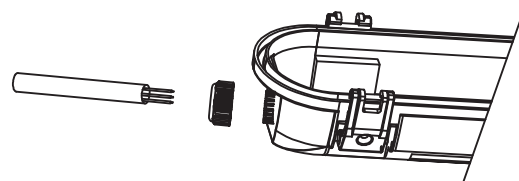


- C**
- 1 Tout d'abord ouvrez les accroches comme l'indique le schéma A.
Firstly open the clips like picture A.
Ante todo abra las grapas como lo indica la imagen A.

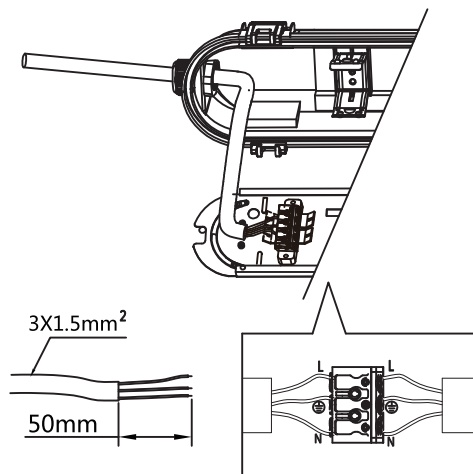
- 2 Retirez le diffuseur comme l'indique le schéma B.
Secondly take off the diffuser like picture B.
Retire el difusor como se muestra Esquema B.
- 3 Maintenez les fixations en acier inoxydable puis retirez la plaque.
Hold on the stainless fixator, take off the gear tray like picture C.
Mantenga presionado las pestañas y retire la placa.



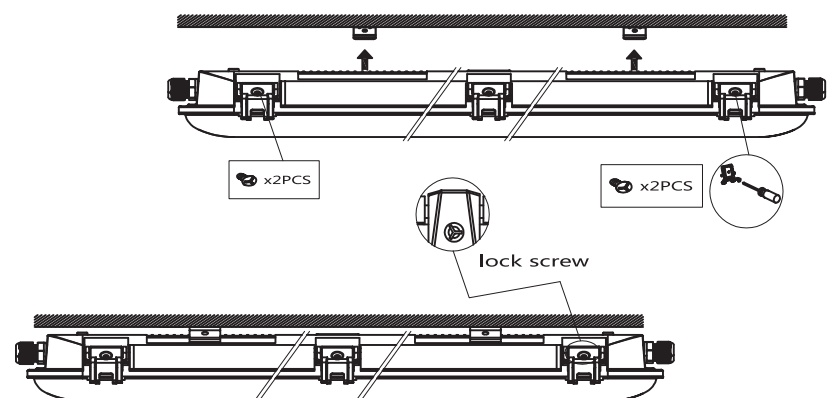
- D**
- 1 Desserrez l'écrou et insérez le câble dans le presse étoupe.
Loosen the nut of the cable gland, put the cable through the cable gland.
Afloje la tuerca e inserte el cable dentro del prensaestopas.



- 2 Connectez le câble au terminal comme indiquez ci-dessous et visser le presse étoupe.
Connect the cable on the terminal block as below shown and tighten the cable gland.
Conecta el cable al terminal como lo indica abajo y apriete el prensaestopas.

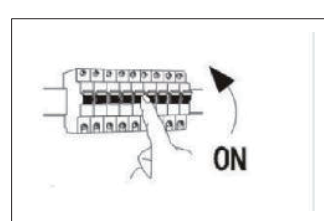


- F**
- 1 Installez le luminaire au plafond.
Fix the lamp on the wall.
Instale la luminaria al techo.



Safety Notice :

1. L'installation doit être faite par du personnel qualifié.
1. Electrical installation should be done by registered electrician only.
1. Se recomienda que la instalación sea hecha por personal cualificado.
2. Avant de remplacer l'alimentation, déconnectez le luminaire du courant et attendez qu'il refroidisse.
2. Antes de reemplazar el alimentador, desconecte la luminaria de la corriente y espere a que enfrie.
3. Ne jamais toucher le luminaire quand il est en fonctionnement.
3. Never touch the lamp while luminaire is switched on.
3. No toque la luminaria mientras esté en funcionamiento.
4. En cas de mauvais fonctionnement, débranchez le luminaire et ramenez-le chez votre distributeur.
Les éventuelles réparations doivent être faite par un professionnel.
4. In any case of malfunction disconnect luminaire from supply immediately, don't try to repair the luminaire yourself, repair should only be done by official service agent.
4. En caso de mal funcionamiento de la luminaria, por favor desconéctela de la corriente y tráigala de vuelta a su distribuidor. No intenten reparar la luminaria por sus propios medios.



G Allumez le commutateur.
Turn on the switch.
Encender el conmutador.

Customers service
MIIDEX FRANCE
1 rue Isaac Newton
31830 Plaisance Du Touch
FRANCE
www.miidex.com



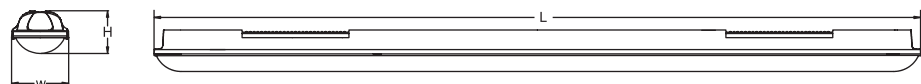
AVVISO DI SICUREZZA

- Conservare questo manuale finché si utilizza il dispositivo.
 - L'installazione e la manutenzione sono riservate a persone qualificate che possono lavorare su prodotti che devono essere collegati manualmente alla corrente a 230V.
 - Prima di qualsiasi azione di montaggio, spegnere l'alimentazione
 - Collegare prima il cavo dalla messa a terra
 - La fonte di luce di questo apparecchio non è sostituibile ; quando la fonte di luce raggiunge la sua fine della vita, l'intero apparecchio deve essere sostituito.
 - Alla fine della vita, non smaltire gli apparecchi a LED.
- Segui le istruzioni su www.recylum.fr

SICHERHEITSHINWEIS

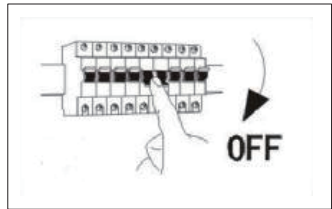
- Bewahren Sie dieses Handbuch so lange auf, wie Sie das Gerät verwenden.
 - Installation und Wartung sind qualifizierten Personen vorbehalten, die an Produkten arbeiten können, die manuell an 230 V Strom angeschlossen werden müssen.
 - Schalten Sie vor jeder Montage die Stromversorgung aus
 - Schließen Sie das Kabel zuerst an die Erdung an
 - Die Lichtquelle dieser Leuchte ist nicht austauschbar ; wenn die Lichtquelle das Ende ihrer Lebensdauer erreicht, muss die gesamte Leuchte ausgetauscht werden.
 - Entsorgen Sie am Ende des Lebenszyklus keine LED-Leuchten.
- Folgen Sie den Anweisungen auf www.recylum.fr

dimensioni / Größe



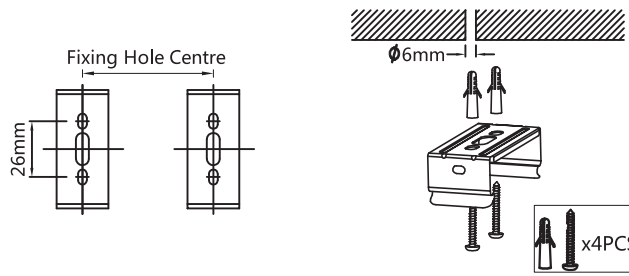
Per un migliore utilizzo dell'apparecchio, leggere attentamente il record e tenerlo per la consultazione futura.

Bitte lesen Sie die Bedienungsanleitung aufmerksam durch, um eine bessere Nutzung der Leuchte zu gewährleisten die Aufzeichnung und behalten sie für zukünftige Beratung.

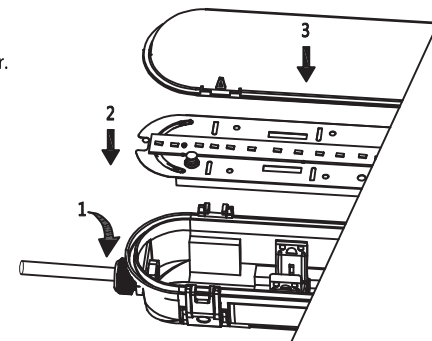


A Spegni il potere.
Schalten Sie das Gerät aus.

- B** ① Praticare fori di diametro pari a 6 mm come mostrato nello schema seguente.
Bohren Sie Löcher mit einem Durchmesser von 6 mm, wie in der Abbildung unten gezeigt.
- ② Inserire i tasselli e avvitare la staffa con un cacciavite M4.
Setzen Sie die Dübel ein und schrauben Sie die Halterung mit einem M4-Schraubendreher fest.

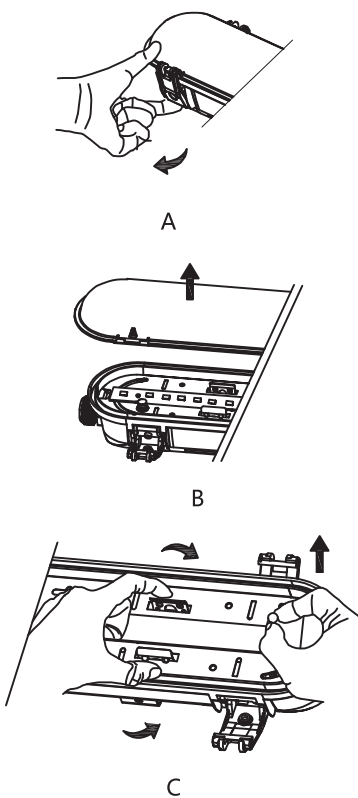


- E** ① Sostituire la piastra e chiudere il diffusore.
Ersetzen Sie die Platte und schließen Sie den Diffusor.
- ② Fissare la scheda di trasmissione con la scatola.
Befestigen Sie die Übertragungskarte mit der Box.
- ③ Chiudere il diffusore.
Schließen Sie den Diffusor.

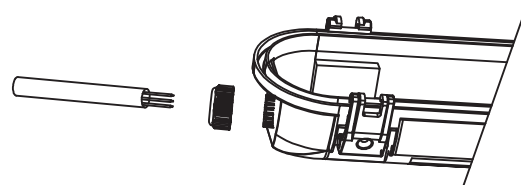


- C** ① Per prima cosa aprì i ganci come mostrato nella Figura A.
Öffnen Sie zuerst die Haken wie in Figur A gezeigt.

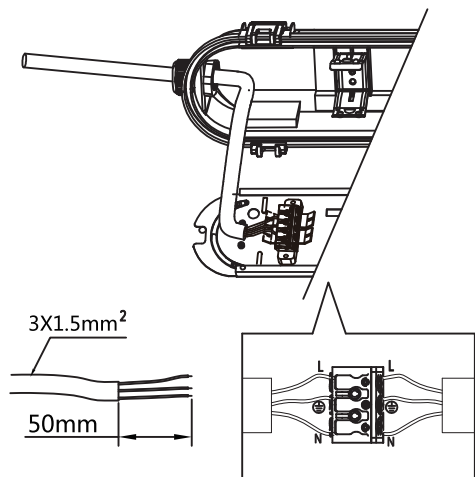
- ② Rimuovere il diffusore come indicato Figura B.
Entfernen Sie den Diffusor wie angegeben Abbildung B
- ③ Tenere i dispositivi di fissaggio in acciaio inossidabile quindi rimuovere la piastra.
Halten Sie die Edelstahlverschlüsse fest dann entfernen Sie die Platte.



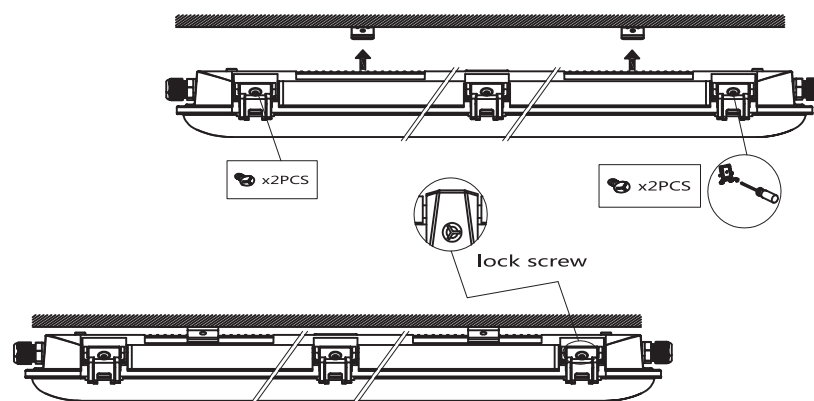
- D** ① Allentare il dado e inserire il cavo nel pressacavo.
Lösen Sie die Mutter und führen Sie das Kabel in die Kabelverschraubung ein.



- ② Collegare il cavo al terminale come indicato di seguito e avvitare il pressacavo.
Schließen Sie das Kabel wie unten gezeigt an die Klemme an Schrauben Sie die Kabelverschraubung fest.

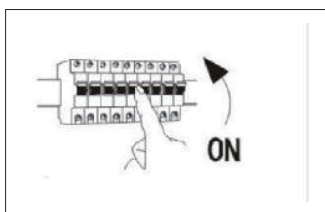


- F** ① Installez le luminaire au plafond.
Fix the lamp on the wall.
Installe la luminaria al techo.



Safety Notice :

1. L'installazione deve essere eseguita da personale qualificato.
1. Die Installation muss von qualifiziertem Personal durchgeführt werden.
 2. Prima di sostituire l'alimentatore, scollegare l'apparecchio dall'alimentazione e attendere che si raffreddi.
2. Bevor Sie das Netzteil austauschen, trennen Sie die Leuchte von der Stromversorgung und warten Sie, bis sie abgekühlt ist.
 3. Non toccare mai l'apparecchio quando è in funzione.
3. Berühren Sie niemals die Leuchte, wenn sie in Betrieb ist.
 4. In caso di malfunzionamento, scollegare l'apparecchio e restituirlo al rivenditore.
4. Im Falle einer Fehlfunktion trennen Sie die Leuchte und senden Sie sie an Ihren Händler.
- Qualsiasi riparazione deve essere eseguita da un professionista.
Alle Reparaturen müssen von einem Fachmann durchgeführt werden.



G Accendi l'interruttore.
Schalten Sie den Schalter ein.