

NOTICE DE SECURITE

- Conservez cette notice tant que vous utilisez l'appareil.
 - Le montage et l'entretien sont réservés à des personnes qualifiées pouvant intervenir sur des produits devant être reliés manuellement à du courant 230V
 - Avant toute action de montage, coupez l'alimentation électrique
 - Reliez en premier le câble de la mise à la terre
 - En fin de vie, ne pas jeter les luminaires LED.
- Suivez les instructions sur www.recylum.fr

SAFETY NOTE

- Keep this note as long as you use the device.
 - The assembly and the maintenance must be done by qualified people who can intervene on products that must be manually connect to 230V current
 - Before any assembly, cut the power supply
 - First of all connect the ground wire.
 - Do not throw LED lamps on their end of life.
- Follow the instructions on www.recylum.fr

INSTRUCCIONES DE SEGURIDAD

- Conserve esta reseña mientras utiliza el aparato.
 - El montaje y el mantenimiento son reservados a personas cualificadas que puedan intervenir sobre productos que requieren conexión manual a la corriente 230V
 - Antes de empezar el montaje, corte la corriente eléctrica
 - Conectar primero el cable de tierra
- No tire la luminaria LED al final de su vida útil.
Siga las instrucciones en www.recylum.fr

AVVISO DI SICUREZZA

- Conservare questo manuale finché si utilizza il dispositivo.
 - L'installazione e la manutenzione sono riservate a persone qualificate che possono lavorare su prodotti che devono essere collegati manualmente alla corrente a 230V.
 - Prima di qualsiasi azione di montaggio, spegnere l'alimentazione
 - Collegare prima il cavo dalla messa a terra
 - Alla fine della vita, non smaltire gli apparecchi a LED.
- Segui le istruzioni su www.recylum.fr

SICHERHEITSHINWEIS

- Bewahren Sie dieses Handbuch so lange auf, wie Sie das Gerät verwenden.
 - Installation und Wartung sind qualifizierten Personen vorbehalten, die an Produkten arbeiten können, die manuell an 230 V Strom angeschlossen werden müssen.
 - Schalten Sie vor jeder Montage die Stromversorgung aus
 - Schließen Sie das Kabel zuerst an die Erdung an
 - Entsorgen Sie am Ende des Lebenszyklus keine LED-Leuchten.
- Folgen Sie den Anweisungen auf www.recylum.fr

1.DESCRPTION

Ce luminaire est conçu pour des TUBES LED T8 dont la connexion au courant se fait par les deux extrémités. C'est un produit d'apparence simple, qui diffuse une lumière douce, sans éblouir. Résistant à la corrosion, à l'eau et à la poussière. Il peut être utilisé pour différent type d'installation : Couloirs, usines, sous-sols, entrepôt, parkings etc...

2.ATTENTION

Ne pas utiliser de tube fluorescent. Ce produit est compatible uniquement avec des tubes T8 LED. Pour une meilleure utilisation du luminaire, veuillez lire attentivement la notice et la conserver pour de future consultation.

1. L'installation et la maintenance du luminaire doit être faite par du personnel qualifié.
2. Veuillez ne pas utiliser le produit si le diffuseur ou les câbles d'alimentations sont endommagés.

3.INSTALLATION

1. Vérifier les accessoires et le montage du luminaire.
2. Couper le courant électrique.
3. Bien fixer le boîtier sur la surface d'installation.
4. Retirer le diffuseur.
5. Desserrer l'écrou et insérez le câble dans le presse étoupe.
6. Connecter le câble au terminal comme indiquez ci-dessous et resserrer le presse étoupe.
7. Refermer le diffuseur.
8. Reconnecter le courant électrique.

1.DESCRPTION

This product uses long-life LED T8 TUBES double ended as a light source, smooth light without glare, simple looking design. Corrosion-proof, water-proof and dust-proof, IP rating is up to IP65, can be used in different kinds of environment. This lamp can be used in outdoor hallways, factories, basements, warehouses, parking lots, etc.

2.CAUTION

Do not use with traditional fluoreseent tubes. Just for LED T8 Double ended power tube. Please read the operating instructions and safety precautions carefully before using this product and keep this instruction manual for future reference.

1. This product must be installed by professional personnel.
2. If there is any damage on the power line or the shell of the product, please do not use the product.

3.INSTALLATION

1. First set up accessories and fittings of the light.
2. Cut off the power before installation.
3. Make sure the product is fixed tightly to the installation surface.
4. Remove the diffuser.
5. Loosen the nut of the cable gland, put the cable through the cable gland.
6. Connect the cable on the terminal block as below shown and tighten the cable gland.
7. Close the diffuser.
8. Switch on the power.

1.DESCRIPCIÓN

La pantalla estanca está pensada para TUBOS LED T8 con conexión por las dos extremidades. Es un producto de apariencia simple que emite una luz suave, sin deslumbrar. Resistente a la corrosión, al agua y al polvo. Puede ser utilizado para diferentes tipos de instalaciones: pasillos, fábricas, sótanos, naves, aparcamientos, etc...

2.ATENCIÓN

No utilizar tubos fluorescentes. Ese producto sólo es compatible par tubos LED T8. Para un mejor uso de la luminaria, lea atentamente las instrucciones y consérvelas para futuras consultas.

1. Se recomienda que la instalación sea realizada por personal cualificado.
2. No utilice el producto si el difusor o los cables están dañados.

3.INSTALACIÓN

1. Verificar los accesorios y el montaje de la luminaria.
2. Desconectar la corriente eléctrica.
3. Fijar correctamente la pantalla en la superficie de instalación.
4. Quitar el difusor.
5. Aflojar los tornillos e insertar el cable dentro del prensaestopas.
6. Conectar el cable al terminal como se indica más abajo y apretar el prensaestopas.
7. Volver a colocar el difusor.
8. Reconectar la corriente eléctrica.



Customers service
MIIDEX FRANCE
 1 rue Isaac Newton
 31830 Plaisance Du Touch
 FRANCE
www.miidex.com

1.DESCRIZIONE

Questo apparecchio è stato progettato per TUBI LED T8 il cui collegamento alla corrente è realizzato su entrambe le estremità. È un prodotto di aspetto semplice, che diffonde una luce morbida, senza abbagliare. Resistente a corrosione, acqua e polvere. Può essere utilizzato per diversi tipi di installazione: corridoi, fabbriche, scantinati, magazzini, parcheggi, ecc...

2.CAUTION

Non usare tubi fluorescenti. Questo prodotto è compatibile solo con i tubi LED T8. Per un utilizzo ottimale dell'apparecchio, leggere attentamente il manuale e conservarlo per riferimenti futuri.

1. L'installazione e la manutenzione dell'apparecchio devono essere eseguite da personale qualificato.
2. Si prega di non utilizzare il prodotto se il diffusore o i cavi di alimentazione sono danneggiati.

3.INSTALLATION

1. Controllare gli accessori e il dispositivo dell'apparecchio.
2. Spegni l'alimentazione
3. Fissare l'alloggiamento alla superficie di installazione.
4. Rimuovere il diffusore.
5. Allentare il dado e inserire il cavo nel pressacavo.
6. Collegare il cavo al terminale come mostrato di seguito e serrare il pressacavo.
7. Chiudere il diffusore.
8. Ricollegare l'alimentazione elettrica.

1.DESCRPTION

Ce luminaire est conçu pour des TUBES LED T8 dont la connexion au courant se fait par les deux extrémités. C'est un produit d'apparence simple, qui diffuse une lumière douce, sans éblouir. Résistant à la corrosion, à l'eau et à la poussière. Il peut être utilisé pour différent type d'installation : Couloirs, usines, sous-sols, entrepôt, parkings etc...

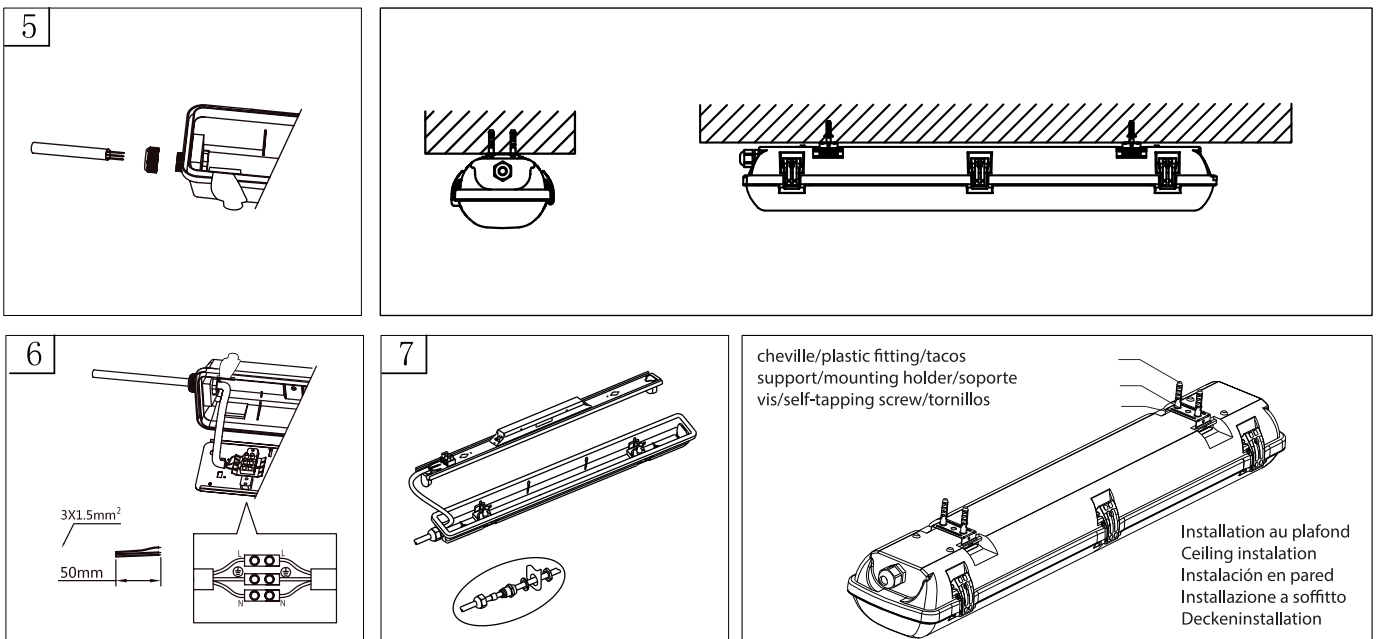
2.ATTENTION

Ne pas utiliser de tube fluorescent. Ce produit est compatible uniquement avec des tubes T8 LED. Pour une meilleure utilisation du luminaire, veuillez lire attentivement la notice et la conserver pour de future consultation.

1. L'installation et la maintenance du luminaire doit être faite par du personnel qualifié.
2. Veuillez ne pas utiliser le produit si le diffuseur ou les câbles d'alimentations sont endommagés.

3.INSTALLATION

1. Überprüfen Sie das Zubehör und die Montage der Leuchte
2. Schalten Sie das Gerät aus.
3. Befestigen Sie das Gehäuse an der Installationsoberfläche.
4. Entfernen Sie den Diffusor.
5. Lösen Sie die Mutter und führen Sie das Kabel in die Kabelverschraubung ein.
6. Schließen Sie das Kabel wie unten gezeigt an die Klemme an und ziehen Sie die Kabelverschraubung fest.
7. Schließen Sie den Diffusor.
8. Schließen Sie die Stromversorgung wieder an.

Installation Information


Customers service
MIIDEX FRANCE
 1 rue Isaac Newton
 31830 Plaisance Du Touch
 FRANCE
www.midex.com



Ce produit est garanti contre tout défaut de fabrication pendant une durée de 2 ans

Ce produit est garanti contre tout défaut de fabrication pendant une durée de 2 ans / This product is guaranteed against any manufacturing defect during a duration of 2 years
 Este producto es garantizado contra todo defecto de fabricación durante una duración de 2 años / Questo prodotto è garantito contro ogni difetto di fabbricazione durante una durata di 2 anni
 Dieses Produkt ist gegen jeden Fabrikationsfehler während einer Dauer von 2 Jahren garantiert