

**NOTICE DE SECURITE**

- Conservez cette notice tant que vous utilisez l'appareil.
  - Le montage et l'entretien sont réservés à des personnes qualifiées pouvant intervenir sur des produits devant être reliés manuellement à du courant 230V
  - Avant toute action de montage, coupez l'alimentation électrique
  - Relevez en premier le câble de la mise à la terre
  - En fin de vie, ne pas jeter les luminaires LED.
- Suivez les instructions sur [www.reculum.fr](http://www.reculum.fr)

**SAFETY NOTE**

- Keep this note as long as you use the device.
  - The assembly and the maintenance must be done by qualified people who can intervene on products that must be manually connect to 230V current
  - Before any assembly, cut the power supply
  - First of all connect the ground wire.
  - Do not throw LED lamps on their end of life.
- Follow the instructions on [www.reculum.fr](http://www.reculum.fr)

**INSTRUCCIONES DE SEGURIDAD**

- Conserve esta reseña mientras utiliza el aparato.
  - El montaje y el mantenimiento son reservados a personas cualificadas que puedan intervenir sobre productos que requieren conexión manual a la corriente 230V
  - Antes de empezar el montaje, corte la corriente eléctrica
  - Conectar primero el cable de tierra
  - No tire la luminaria LED al final de su vida útil.
- Siga las instrucciones en [www.reculum.fr](http://www.reculum.fr)

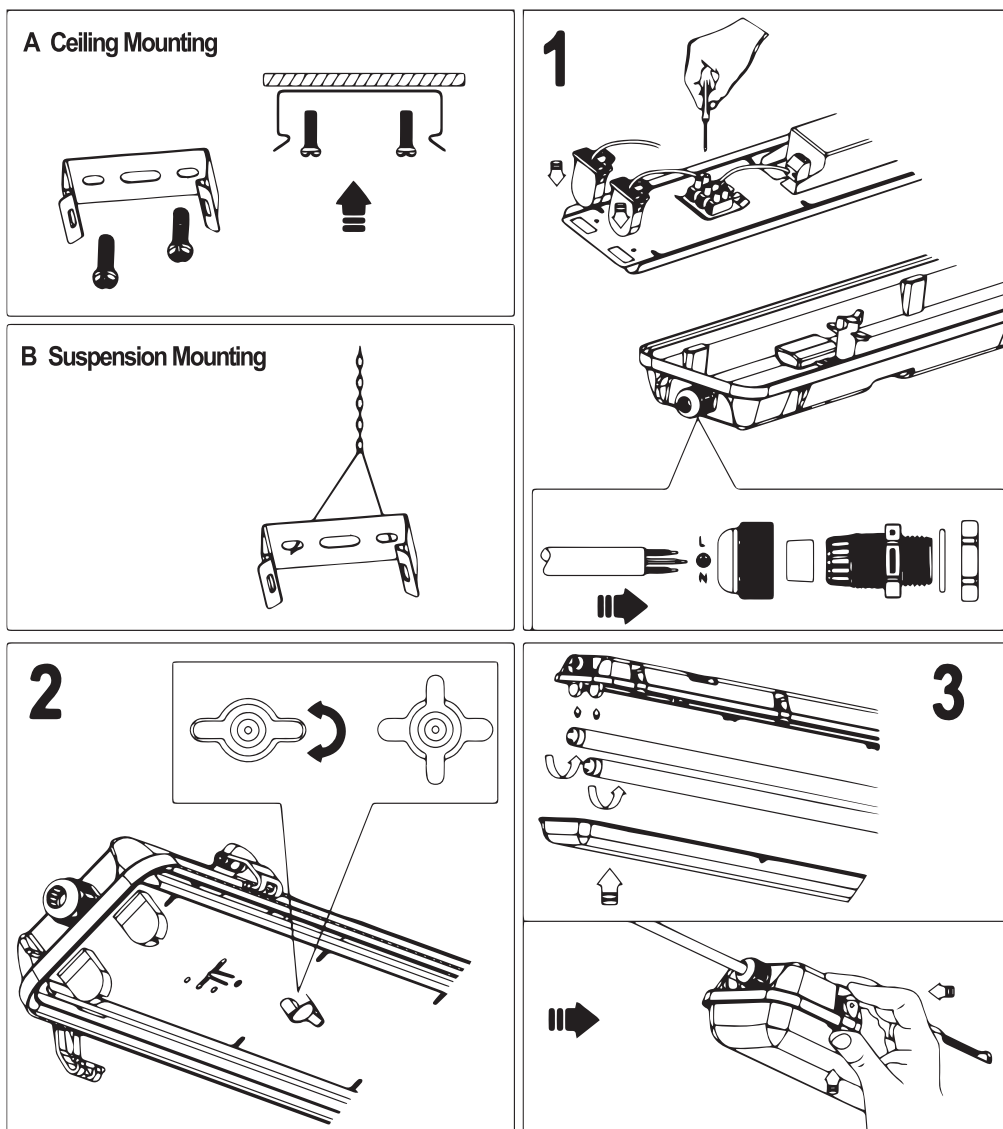
**AVVISO DI SICUREZZA**

- Conservare questo manuale finché si utilizza il dispositivo.
  - I montaggio e la manutenzione sono riservati a persone qualificate che possono lavorare su prodotti che devono essere collegati manualmente alla corrente a 230V.
  - Prima di qualsiasi operazione di montaggio, spegnere l'alimentazione
  - Collegare prima il cavo a terra
  - Alla fine della vita, non gettare gli apparecchi LED.
- Segui le istruzioni su [www.reculum.fr](http://www.reculum.fr)

**SICHERHEITSHINWEISE**

- Bewahren Sie dieses Handbuch auf, solange Sie das Gerät verwenden.
  - Die Montage und Wartung ist qualifizierten Personen vorbehalten, die an Produkten arbeiten können, die manuell an 230 V angeschlossen werden müssen.
  - Schalten Sie vor jeder Montage die Stromversorgung aus
  - Verbinden Sie das Kabel zuerst mit der Erde
  - Werfen Sie am Ende der Lebensdauer keine LED-Scheinwerfer aus.
- Folgen Sie den Anweisungen auf [www.reculum.fr](http://www.reculum.fr)

**Installation Information / Información de instalación / Informazioni di installazione / Installationsinformationen**



Customers service  
**MIDEX FRANCE**  
 1 rue Isaac Newton  
 31830 Plaisance Du Touch  
 FRANCE  
[www.miidex.com](http://www.miidex.com)