

NOTICE DE SECURITE

- Conservez cette notice tant que vous utilisez l'appareil.
 - Le montage et l'entretien sont réservés à des personnes qualifiées pouvant intervenir sur des produits devant être reliés manuellement à du courant 230V
 - Avant toute action de montage, coupez l'alimentation électrique
 - Relevez en premier le câble de la mise à la terre
 - En fin de vie, ne pas jeter les luminaires LED.
- Suivez les instructions sur www.reculum.fr

SAFETY NOTE

- Keep this note as long as you use the device.
 - The assembly and the maintenance must be done by qualified people who can intervene on products that must be manually connect to 230V current
 - Before any assembly, cut the power supply
 - First of all connect the ground wire.
 - Do not throw LED lamps on their end of life.
- Follow the instructions on www.reculum.fr

INSTRUCCIONES DE SEGURIDAD

- Conserve esta reseña mientras utiliza el aparato.
 - El montaje y el mantenimiento son reservados a personas cualificadas que puedan intervenir sobre productos que requieren conexión manual a la corriente 230V
 - Antes de empezar el montaje, corte la corriente eléctrica
 - Conectar primero el cable de tierra
 - No tire la luminaria LED al final de su vida útil.
- Siga las instrucciones en www.reculum.fr

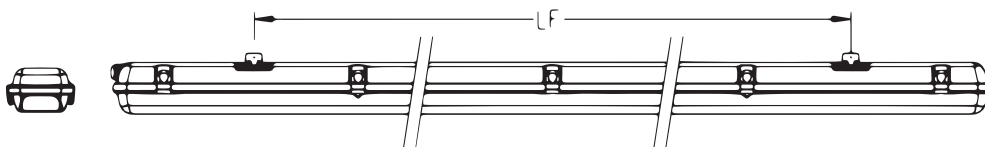
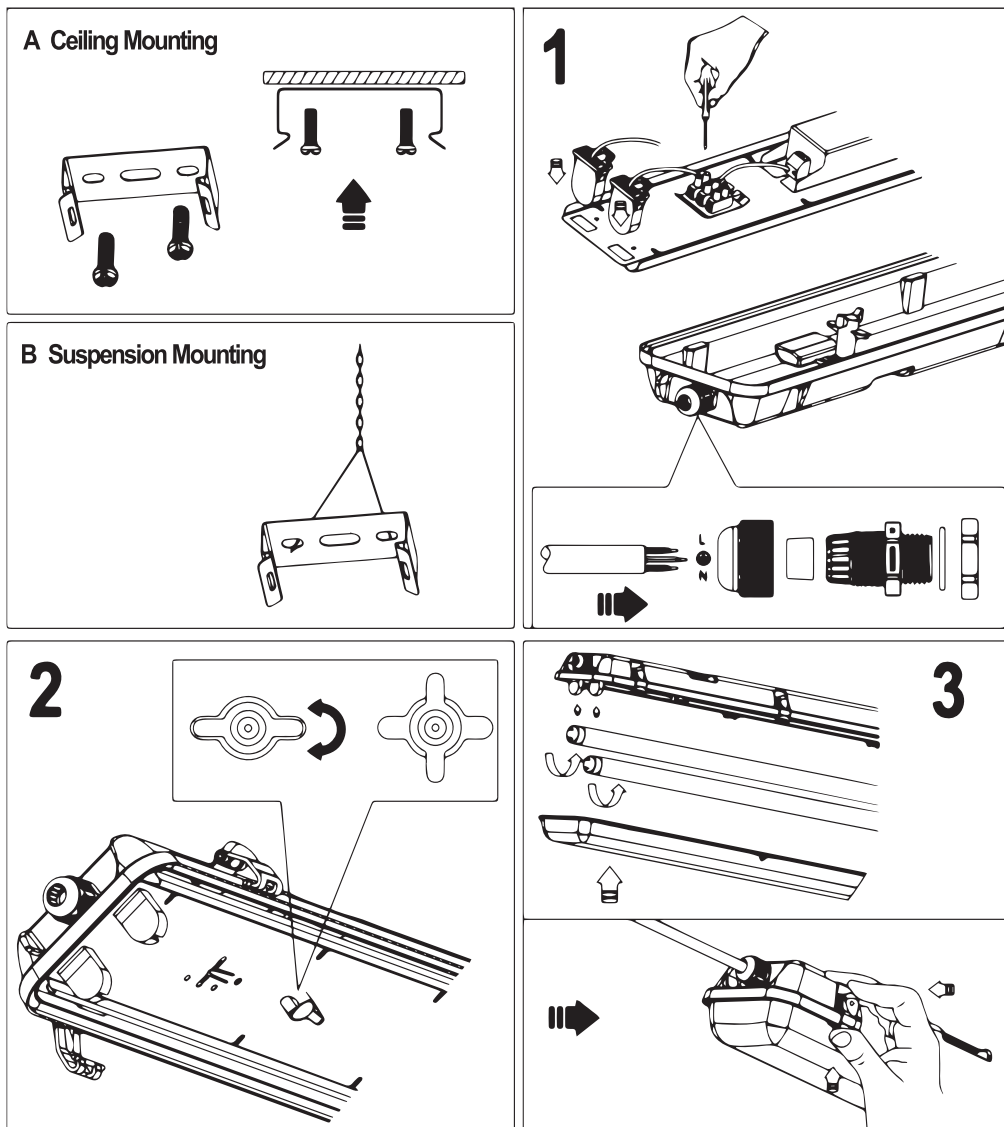
AVVISO DI SICUREZZA

- Conservare questo manuale finché si utilizza il dispositivo.
 - I montaggio e la manutenzione sono riservati a persone qualificate che possono lavorare su prodotti che devono essere collegati manualmente alla corrente a 230V.
 - Prima di qualsiasi operazione di montaggio, spegnere l'alimentazione
 - Collegare prima il cavo a terra
 - Alla fine della vita, non gettare gli apparecchi LED.
- Segui le istruzioni su www.reculum.fr

SICHERHEITSHINWEISE

- Bewahren Sie dieses Handbuch auf, solange Sie das Gerät verwenden.
 - Die Montage und Wartung ist qualifizierten Personen vorbehalten, die an Produkten arbeiten können, die manuell an 230 V angeschlossen werden müssen.
 - Schalten Sie vor jeder Montage die Stromversorgung aus
 - Verbinden Sie das Kabel zuerst mit der Erde
 - Werfen Sie am Ende der Lebensdauer keine LED-Scheinwerfer aus.
- Folgen Sie den Anweisungen auf www.reculum.fr

Installation Information / Información de instalación / Informazioni di installazione / Installationsinformationen



Customers service
MIDEX FRANCE
 1 rue Isaac Newton
 31830 Plaisance Du Touch
 FRANCE
www.miidex.com