

NOTICE DE SECURITE

- Conservez cette notice tant que vous utilisez l'appareil.
 - Le montage et l'entretien sont réservés à des personnes qualifiées pouvant intervenir sur des produits devant être reliés manuellement à du courant 230V
 - Avant toute action de montage, coupez l'alimentation électrique
 - Reliez en premier le câble de la mise à la terre.
 - La source lumineuse de ce luminaire n'est pas remplaçable ; lorsque la source lumineuse atteint sa fin de vie, le luminaire entier doit être remplacé.
 - En fin de vie, ne pas jeter les luminaires LED.
- Suivez les instructions sur www.recyclum.fr

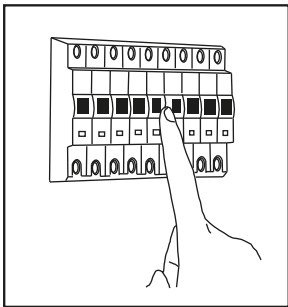
SAFETY NOTE

- Keep this note as long as you use the device.
 - The assembly and the maintenance must be done by qualified people who can intervene on products that must be manually connect to 230V current
 - Before any assembly, cut the power supply
 - First of all connect the ground wire.
 - The light source of this lamp is not replaceable ; when the light source reaches its end of life, the entire lamp must be replaced.
 - Do not throw LED lamps on their end of life.
- Follow the instructions on www.recyclum.fr

INSTRUCCIONES DE SEGURIDAD

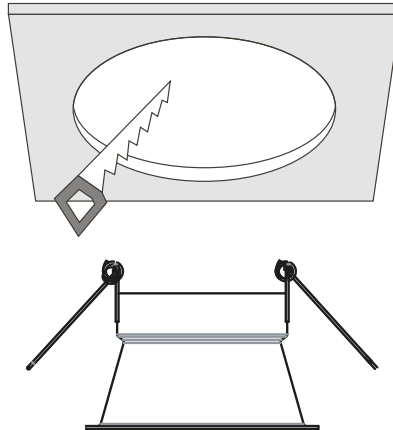
- Conserve esta reseña mientras utiliza el aparato.
 - El montaje y el mantenimiento son reservados a personas cualificadas que puedan intervenir sobre productos que requieren conexión manual a la corriente 230V
 - Antes de empezar el montaje, corte la corriente eléctrica
 - Conectar primero el cable de tierra.
 - La fuente de luz de esta lámpara no es reemplazable ; cuando la fuente de luz llega al final de su vida, toda la lámpara debe ser sustituida.
 - No tire la luminaria LED al final de su vida útil.
- Siga las instrucciones en www.recyclum.fr

1

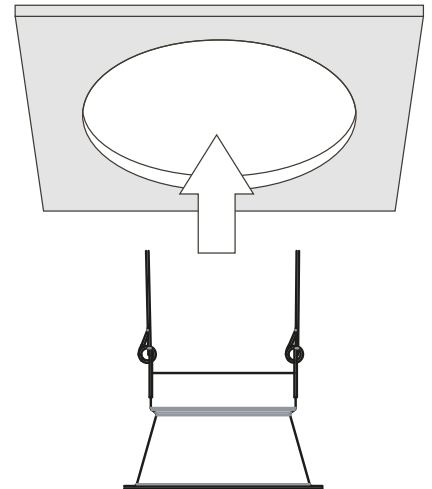


**TURN OFF POWER!
COUPEZ LE COURANT!
STROMABSHALTEN!
CORTE CORRIENTE!**

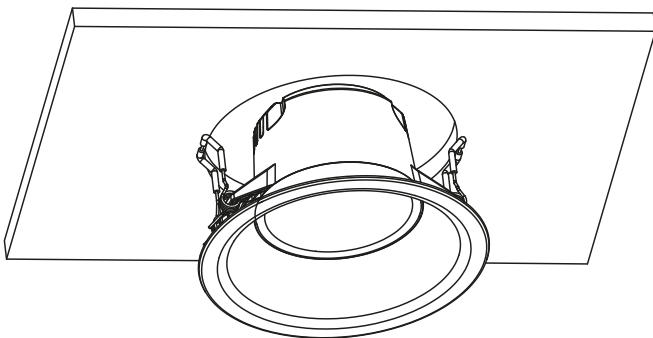
2



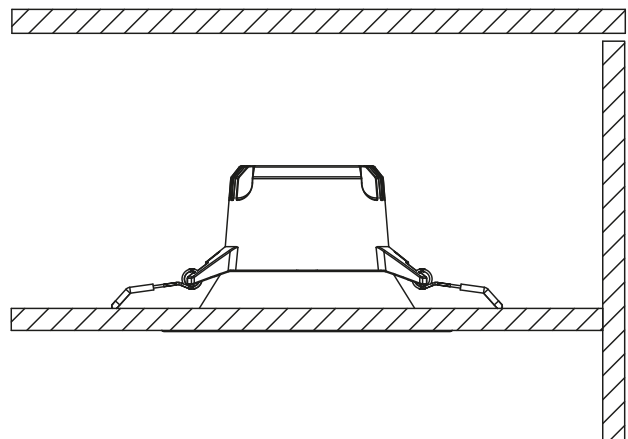
3



4



5



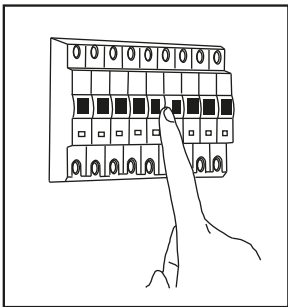
AVVISO DI SICUREZZA

- Conservare questo manuale finché si utilizza il dispositivo.
 - L'installazione e la manutenzione sono riservate a persone qualificate che possono lavorare su prodotti che devono essere collegati manualmente alla corrente a 230V.
 - Prima di qualsiasi azione di montaggio, spegnere l'alimentazione
 - Collegare prima il cavo dalla messa a terra.
 - La fonte di luce di questo apparecchio non è sostituibile ; quando la fonte di luce raggiunge la sua fine della vita, l'intero apparecchio deve essere sostituito.
 - Alla fine della vita, non smaltire gli apparecchi a LED.
- Segui le istruzioni su www.reculum.fr

SICHERHEITSHINWEISE

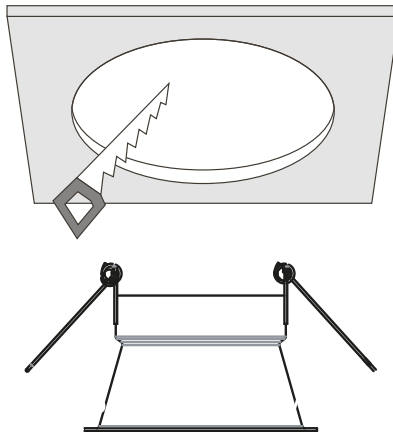
- Bewahren Sie dieses Handbuch auf, solange Sie das Gerät verwenden.
 - Die Installation und Wartung ist qualifizierten Personen vorbehalten, die an Produkten arbeiten können, die manuell an 230 V angeschlossen werden müssen.
 - Schalten Sie vor jeder Montage die Stromversorgung aus
 - Verbinden Sie das Kabel zuerst mit der Erdung.
 - Die Lichtquelle dieser Leuchte ist nicht austauschbar ; wenn die Lichtquelle das Ende ihrer Lebensdauer erreicht, muss die gesamte Leuchte ausgetauscht werden.
 - Entsorgen Sie am Ende der Lebensdauer keine LED-Leuchten.
- Folgen Sie den Anweisungen auf www.reculum.fr

1

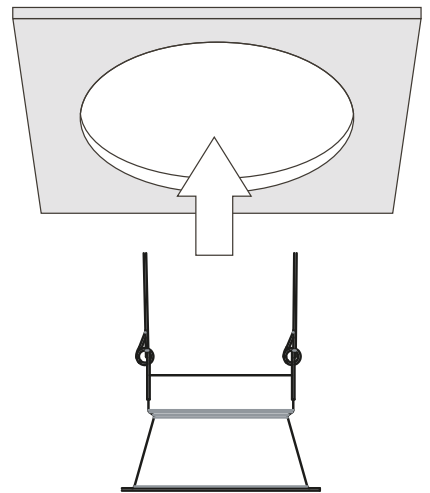


**TURN OFF POWER!
COUPEZ LE COURANT!
STROMABSHALTEN!
CORTE CORRIENTE!**

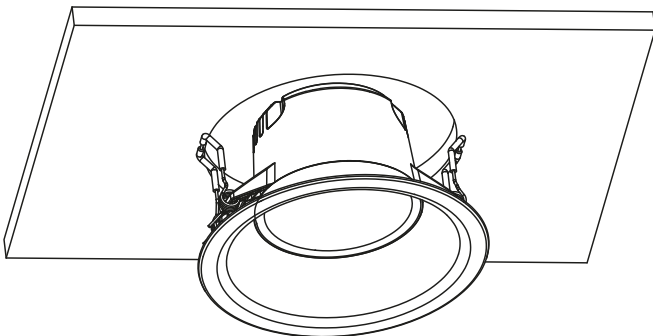
2



3



4



5

