

**NOTICE DE SECURITE**

- Conservez cette notice tant que vous utilisez l'appareil.
  - Le montage et l'entretien sont réservés à des personnes qualifiées pouvant intervenir sur des produits devant être reliés manuellement à du courant 230V
  - Avant toute action de montage, coupez l'alimentation électrique
  - Reliez en premier le câble de la mise à la terre
  - La source lumineuse de ce luminaire n'est pas remplaçable ; lorsque la source lumineuse atteint sa fin de vie, le luminaire entier doit être remplacé.
  - En fin de vie, ne pas jeter les luminaires LED.
- Suivez les instructions sur [www.recylum.fr](http://www.recylum.fr)

**ATTENTION :**

- 1 - Avant de commencer l'installation, coupez l'alimentation secteur.
- 2 - Ce produit est conçu pour être fixé sur un plafond. Il ne peut pas être installé sur des surfaces facilement inflammables et/ou déformables
- 3 - Ne pas utiliser ce produit avec une commande de variation. Ce produit n'est pas dimmable.
- 4 - Ne pas mettre de revêtement tel que de la peinture sur la surface du produit lors de l'installation.
- 5 - Si une anomalie se produit, couper l'alimentation rapidement et contactez votre revendeur.

**INSTALLATION :** (voir schéma ci-dessous)

- 1 - Faire un trou d'installation de taille appropriée dans le plafond
- 2 - Connectez l'alimentation au réseau L et N
- 3 - Placer l'alimentation dans le plafond
- 4 - Mettez en place les attaches (voir photo)
- 5 - Exercez une pression sur les deux attaches avant de positionner le plafonnier dans le trou de l'installation. Assurez-vous que l'éclairage est installé et sécurisé.
- 6 - Vérifiez l'installation, avant d'ouvrir l'alimentation.

**SAFETY NOTE**

- Keep this note as long as you use the device.
  - The assembly and the maintenance must be done by qualified people who can intervene on products that must be manually connect to 230V current
  - Before any assembly, cut the power supply
  - First of all connect the ground wire.
  - The light source of this lamp is not replaceable ; when the light source reaches its end of life, the entire lamp must be replaced.
  - Do not throw LED lamps on their end of life.
- Follow the instructions on [www.recylum.fr](http://www.recylum.fr)

**WARNING :**

- 1 - Before starting the installation, switch off the mains supply.
- 2 - This product is designed to be fixed on a ceiling. It can not be installed on easily flammable and / or deformable surfaces
- 3 - Do not use this product with a dimming control. This product is not dimmable.
- 4 - Do not put coating such as paint on the surface of the product during installation.
- 5 - If an abnormality occurs, turn off the power quickly and contact your dealer.

**INSTALLATION:** (see diagram below)

- 1 - Make an appropriately sized installation hole in the ceiling
- 2 - Connect the power supply to the L and N network
- 3 - Place the power supply in the ceiling
- 4 - Put in place the fasteners (see photo)
- 5 - Press on the two fasteners before positioning the ceiling light in the hole of the installation. Make sure the lighting is installed and secure.
- 6 - Check the installation, before opening the power supply.

**INSTRUCCIONES DE SEGURIDAD**

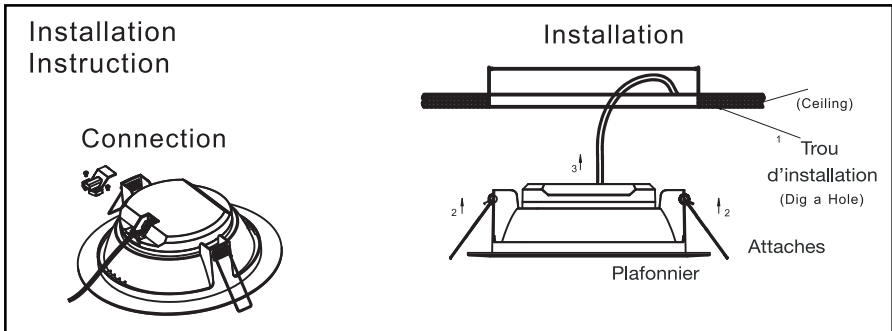
- Conserve esta reseña mientras utiliza el aparato.
  - El montaje y el mantenimiento son reservados a personas calificadas que puedan intervenir sobre productos que requieren conexión manual a la corriente 230V
  - Antes de empezar el montaje, corte la corriente eléctrica
  - Conectar primero el cable de tierra
  - La fuente de luz de esta lámpara no es reemplazable ; cuando la fuente de luz llega al final de su vida, toda la lámpara debe ser sustituida.
  - No tire la luminaria LED al final de su vida útil.
- Siga las instrucciones en [www.recylum.fr](http://www.recylum.fr)

**ATENCIÓN :**

- 1 - Antes de comenzar la instalación, desconecte la alimentación eléctrica.
- 2 - Este producto está diseñado para ser fijado en un techo. No se puede instalar en superficies fácilmente inflamables y / o deformables.
- 3 - No utilice este producto con un control de atenuación. Este producto no es regulable.
- 4 - No coloque recubrimientos, como pintura, sobre la superficie del producto durante la instalación.
- 5 - Si se produce una anomalía, apáguela rápidamente y póngase en contacto con su distribuidor.

**INSTALACIÓN:** (ver diagrama abajo)

- 1 - Hacer un orificio de instalación del tamaño adecuado en el techo
- 2 - Conecte la fuente de alimentación a la red L y N
- 3 - Coloque la fuente de alimentación en el techo.
- 4 - Colocar en su lugar los sujetadores (ver foto).
- 5 - Presione los dos sujetadores antes de colocar la luz de techo en el orificio de la instalación. Asegúrese de que la iluminación esté instalada y segura.
- 6 - Compruebe la instalación, antes de abrir la fuente de alimentación.



**AVVISO DI SICUREZZA**

- Conservare questo manuale finché si utilizza il dispositivo.
  - L'installazione e la manutenzione sono riservate a persone qualificate che possono lavorare su prodotti che devono essere collegati manualmente alla corrente a 230V.
  - Prima di qualsiasi azione di montaggio, spegnere l'alimentazione
  - Collegare prima il cavo dalla messa a terra
  - La fonte di luce di questo apparecchio non è sostituibile ; quando la fonte di luce raggiunge la sua fine della vita, l'intero apparecchio deve essere sostituito.
  - Alla fine della vita, non smaltire gli apparecchi a LED.
- Segui le istruzioni su [www.recyllum.fr](http://www.recyllum.fr)



**ATTENZIONE:**

- 1 - Prima di iniziare l'installazione, spegnere l'alimentazione di rete.
- 2 - Questo prodotto è progettato per essere fissato a soffitto. Non può essere installato su superfici facilmente infiammabili e / o deformabili
- 3 - Non utilizzare questo prodotto con un controllo dimmer. Questo prodotto non è dimmerabile.
- 4 - Non applicare rivestimenti come vernici sulla superficie del prodotto durante l'installazione.
- 5 - Se si verifica un'anomalia, spegnere rapidamente l'alimentazione e contattare il rivenditore.

**INSTALLAZIONE:** (vedi schema sotto)

- 1 - Realizzare un foro di installazione di dimensioni appropriate nel soffitto
- 2 - Collegare l'alimentazione alla rete L e N
- 3 - Posizionare l'alimentatore nel soffitto
- 4- Mettere in posizione gli elementi di fissaggio (vedi foto)
- 5 - Premere i due elementi di fissaggio prima di posizionare la plafoniera nel foro dell'installazione. Assicurarsi che l'illuminazione sia installata e sicura.
- 6 - Controllare l'installazione, prima di aprire l'alimentazione.

**SICHERHEITSHINWEISE**

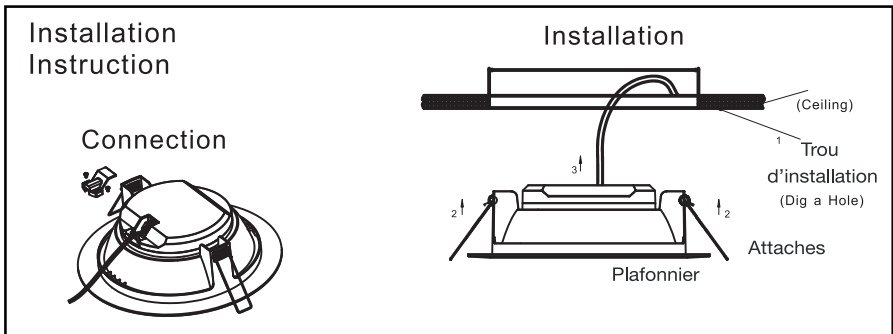
- Bewahren Sie dieses Handbuch auf, solange Sie das Gerät verwenden.
  - Die Installation und Wartung ist qualifizierten Personen vorbehalten, die an Produkten arbeiten können, die manuell an 230 V angeschlossen werden müssen.
  - Schalten Sie vor jeder Montage die Stromversorgung aus
  - Verbinden Sie das Kabel zuerst mit der Erdung
  - Die Lichtquelle dieser Leuchte ist nicht austauschbar ; wenn die Lichtquelle das Ende ihrer Lebensdauer erreicht, muss die gesamte Leuchte ausgetauscht werden.
  - Entsorgen Sie am Ende der Lebensdauer keine LED-Leuchten.
- Folgen Sie den Anweisungen auf [www.recyllum.fr](http://www.recyllum.fr)

**ACHTUNG:**

- 1 - Bevor Sie mit der Installation beginnen, schalten Sie die Stromversorgung aus.
- 2 - Dieses Produkt ist zur Befestigung an einer Decke bestimmt. Es kann nicht auf leicht entflammaren und / oder verformbaren Oberflächen installiert werden
- 3 - Verwenden Sie dieses Produkt nicht mit einer Dimmsteuerung. Dieses Produkt ist nicht dimmbar.
- 4 - Legen Sie während der Installation keine Beschichtung wie z. B. Farbe auf die Oberfläche des Produkts.
- 5 - Wenn eine Störung auftritt, schalten Sie die Stromversorgung schnell aus und wenden Sie sich an Ihren Händler.

**INSTALLATION:** (siehe Diagramm unten)

- 1 - Machen Sie ein geeignetes Installationsloch in der Decke
- 2 - Schließen Sie das Netzteil an das L- und N-Netzwerk an
- 3 - Legen Sie das Netzteil in die Decke
- 4- Befestigen Sie die Befestigungselemente (siehe Foto)
- 5 - Drücken Sie auf die beiden Befestigungselemente, bevor Sie die Deckenleuchte im Loch der Installation positionieren. Stellen Sie sicher, dass die Beleuchtung installiert und gesichert ist.
- 6 - Überprüfen Sie die Installation, bevor Sie die Stromversorgung öffnen.



Customers service  
**MIDEX FRANCE**  
 1 rue Isaac Newton  
 31830 Plaisance Du Touch  
 FRANCE  
[www.miidex.com](http://www.miidex.com)