

NOTICE DE SECURITE

- Conservez cette notice tant que vous utilisez l'appareil.
- Le montage et l'entretien sont réservés à des personnes qualifiées pouvant intervenir sur des produits devant être reliés manuellement à du courant 230V
- Avant toute action de montage, coupez l'alimentation électrique
- Reliez en premier le câble de la mise à la terre
- Ce luminaire ne comporte pas d'ampoules qui peuvent être changées, ne tentez pas de remplacer le module LED ou son alimentation
- En fin de vie, ne pas jeter les luminaires LED.
- Suivez les instructions sur www.recyllum.fr

SAFETY NOTE

- Keep this note as long as you use the device.
- The assembly and the maintenance must be done by qualified people who can intervene on products that must be manually connect to 230V current
- Before any assembly, cut the power supply
- First of all connect the ground wire.
- This lamp does not contain bulbs which can be changed, do not try to replace the LED module or its supply
- Do not throw LED lamps on their end of life.
- Follow the instructions on www.recyllum.fr

INSTRUCCIONES DE SEGURIDAD

- Conserve esta reseña mientras utiliza el aparato.
- El montaje y el mantenimiento son reservados a personas cualificadas que puedan intervenir sobre productos que requieren conexión manual a la corriente 230V
- Antes de empezar el montaje, corte la corriente eléctrica
- Conectar primero el cable de tierra
- Este alumbrado no contiene bombillas que pueden ser cambiadas, no intente reemplazar el módulo LED o su alimentación
- No tire la luminaria LED al final de su vida útil.
- Siga las instrucciones en www.recyllum.fr

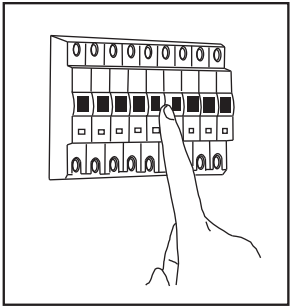
AVVISO DI SICUREZZA

- Conservare questo manuale finché si utilizza il dispositivo.
- L'installazione e la manutenzione sono riservate a persone qualificate che possono lavorare su prodotti che devono essere collegati manualmente alla corrente a 230V.
- Prima di qualsiasi azione di montaggio, spegnere l'alimentazione
- Collegare prima il cavo dalla messa a terra
- Questo dispositivo non ha lampadine che possono essere cambiate, non tentare di sostituire il modulo LED o il suo alimentatore
- Alla fine della vita, non smaltire gli apparecchi a LED.
- Segui le istruzioni su www.recyllum.fr

SICHERHEITSHINWEIS

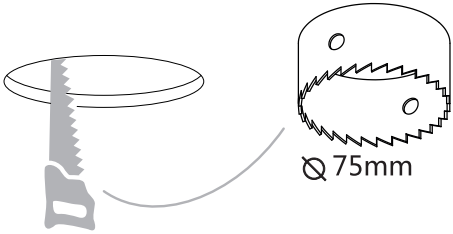
- Bewahren Sie dieses Handbuch so lange auf, wie Sie das Gerät verwenden.
- Installation und Wartung sind qualifizierten Personen vorbehalten, die an Produkten arbeiten können, die manuell an 230 V Strom angeschlossen werden müssen.
- Schalten Sie vor jeder Montage die Stromversorgung aus
- Schließen Sie das Kabel zuerst an die Erdung an
- Dieses Gerät hat keine Glühbirnen, die ausgetauscht werden können. Versuchen Sie nicht, das LED-Modul oder dessen Stromversorgung zu ersetzen
- Entsorgen Sie am Ende des Lebenszyklus keine LED-Leuchten.
- Folgen Sie den Anweisungen auf www.recyllum.fr

1

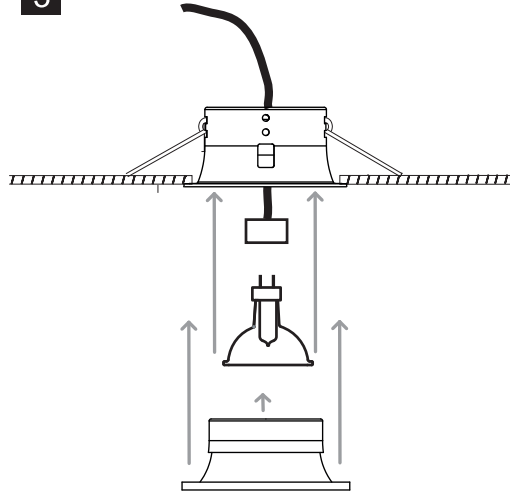


Coupez le courant
Turn off the power
Apaga el poder
Spegni il potere
Schalten Sie das Gerät aus

2



3



4

