

NOTICE DE SECURITE

- Conservez cette notice tant que vous utilisez l'appareil.
- Le montage et l'entretien sont réservés à des personnes qualifiées pouvant intervenir sur des produits devant être reliés manuellement à du courant 230V
- Avant toute action de montage, coupez l'alimentation électrique
- Reliez en premier le câble de la mise à la terre

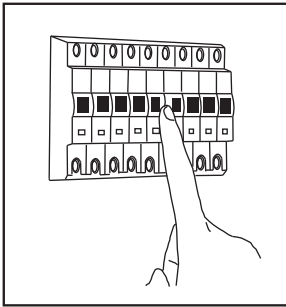
SAFETY NOTE

- Keep this note as long as you use the device.
- The assembly and the maintenance must be done by qualified people who can intervene on products that must be manually connect to 230V current
- Before any assembly, cut the power supply
- First of all connect the ground wire.

INSTRUCCIONES DE SEGURIDAD

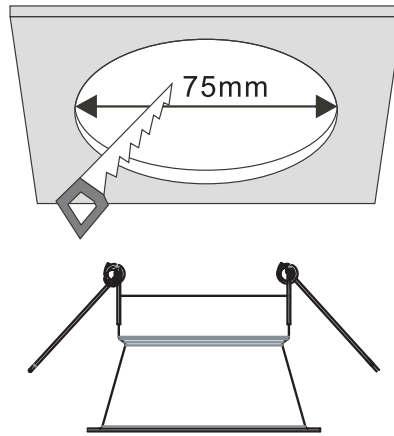
- Conserve esta reseña mientras utiliza el aparato.
- El montaje y el mantenimiento son reservados a personas cualificadas que puedan intervenir sobre productos que requieren conexión manual a la corriente 230V
- Antes de empezar el montaje, corte la corriente eléctrica
- Conectar primero el cable de tierra

1

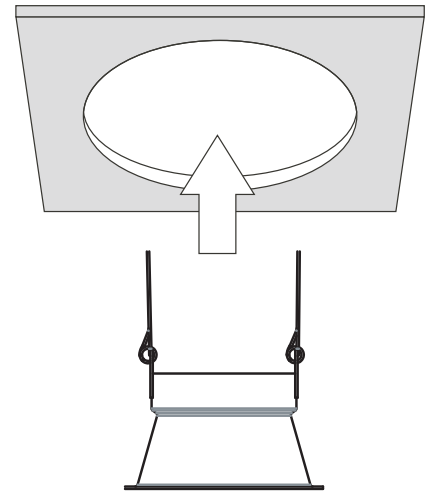


**TURN OFF POWER!
COUPEZ LE COURANT!
STROMABSHALTEN!
CORTE CORRIENTE!**

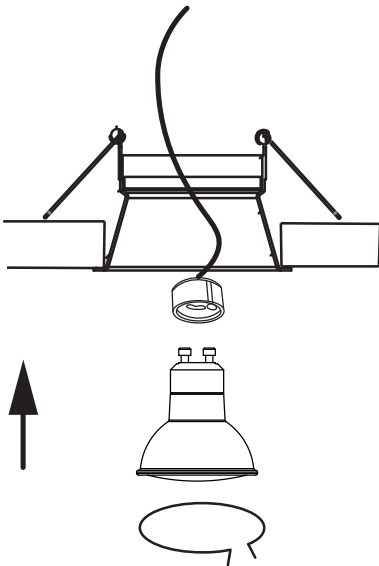
2



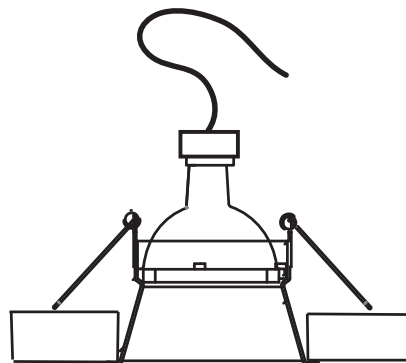
3



4



5



Customers service

MIIDEX

1 rue Isaac Newton
31830 Plaisance Du Touch
FRANCE

www.miidex.com

