

**NOTICE DE SECURITE**

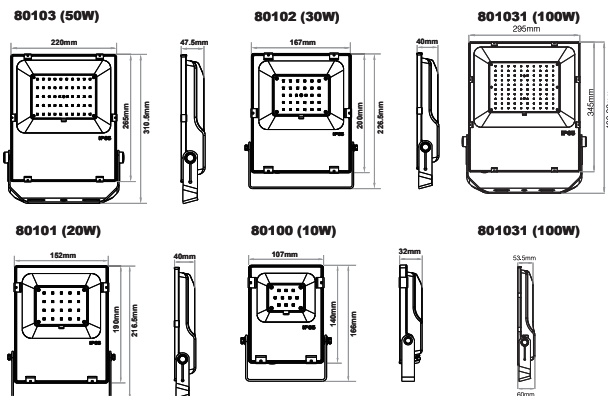
- Conservez cette notice tant que vous utilisez l'appareil.
- Le montage et l'entretien sont réservés à des personnes qualifiées pouvant intervenir sur des produits devant être reliés manuellement à du courant 220V
- Avant toute action de montage, coupez l'alimentation électrique
- Reliez en premier le câble de la mise à la terre
- Le câble extérieur souple de ce luminaire ne peut être remplacé ; si le câble est endommagé, le luminaire doit être détruit.
- La source lumineuse de ce luminaire n'est pas remplaçable ; lorsque la source lumineuse atteint sa fin de vie, le luminaire entier doit être remplacé.
- Le bloc de jonction n'est pas inclus ; l'installation peut exiger l'avis d'une personne qualifiée.
- En fin de vie, ne pas jeter les luminaires LED. Suivez les instructions sur [www.reculym.fr](http://www.reculym.fr)

**1. Présentation du produit**

Le projecteur RGB + CCT, possède 16 millions de couleurs et 9 modes de changement de couleur. Il peut être contrôlé par une télécommande 7649. Ce produit est fait d'aluminium, il est résistant à l'eau et à la poussière. Il remplit les conditions requises en matière d'économie d'énergie et de protection de l'environnement. Il peut être installé en extérieur ou intérieur.

**2. Paramètres techniques**

Modèle	801031 (100W)	80103 (50W)	80102 (30W)	80101 (20W)	80100 (10W)
Voltage	AC 85-265V	AC86-265V / 50-60Hz	AC86-265V / 50-60Hz	AC86-265V / 50-60Hz	AC86-265V / 50-60Hz
Puissance absorbée	100W	50W	30W	20W	10W
Température de couleur	2700K - 6500K	2700K - 6500K	2700K - 6500K	2700K - 6500K	2700K - 6500K
Flux lumineux	720-870LM	3500-4200LM	2500-2900LM	1500-1800LM	750-900LM
Rendement lumineux	85LM/m	85LM/m	85LM/m	85LM/m	85LM/m
Consommation en veille	0.5W	1.2W	1.2W	1.2W	0.5W
IRC	>80	>80	>80	>80	>80
Facteur de puissance	>0.90	>0.9	>0.9	>0.9	>0.65
Angle	160°	160°	160°	160°	160°
IP	IP65	IP65	IP65	IP65	IP65



**3. Description du produit**

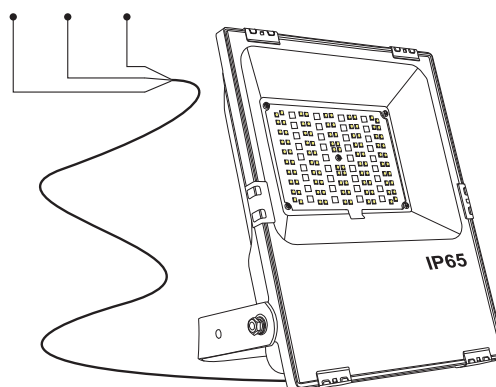
Commande à distance de 2.4G RF, 16 millions de couleurs changeantes, contrôle de saturation. Produits équipés de la fonction retransmission des signaux 4 zones de la télécommande à maximum 30m, y compris lorsqu'une zone est éteinte par la télécommande.

**Fiche mode dynamique**

Numéro	Dynamic Mode	Luminosité	Vitesse	Saturation	
1	Changement progressif des couleurs	Réglable	Réglable	Réglable	
2	Changement progressif de la lumière blanche			Non Réglable	
3	Changement progressif RGB			Réglable	
4	Sept couleurs au choix				Réglable
5	Changement aléatoire				
6	Changement progressif de la lumière rouge + 3 clignotements				
7	Changement progressif de la lumière verte + 3 clignotements				
8	Changement progressif de la lumière bleue + 3 clignotements				
9	Changement progressif de la lumière blanche + 3 clignotements			Non Réglable	

**4. Instruction d'installation**

AC86V-265V  
(L) Marron (N) Bleu (±) Jaune-vert



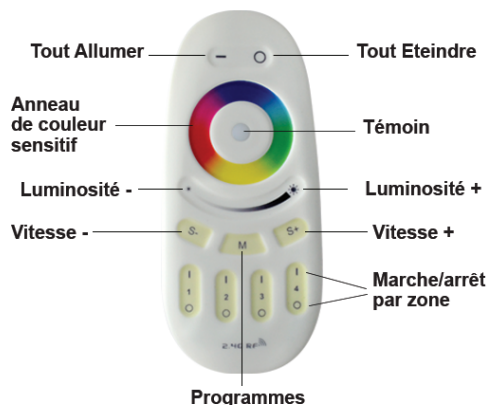
**5. Instruction du contrôle à distance**

Remarque: Compatible avec la télécommande ci-dessous (vendu séparément).

**Synchroniser et Désynchroniser (télécommande 7649)**

**Synchroniser:** Éteignez le courant et rallumez-le passé 5 secondes, appuyez trois fois sur la touche «L» pendant 3 secondes, la lumière clignotera 3 fois, le projecteur sera alors prêt à fonctionner.

**Désynchroniser:** Éteindre et rallumer le courant passé 5 secondes, appuyez 5 fois sur «L» en 3 secondes, la lumière clignotera 10 fois, alors le projecteur sera désynchronisé.



1. Appuyez longuement sur "Master OFF" ou "OFF Zone" sur le mode veilleuse.
2. Appuyez longuement sur "Master ON" ou "Zone ON" en mode lumière blanche (100% de luminosité).
3. Touchez "Bague de couleur" pour changer les couleurs.
4. En mode lumière blanche, touchez "Speed +" et "Speed-" pour changer la température de couleur.
5. En mode d'éclairage couleur, appuyez sur "Speed +" et "Speed-" pour modifier la saturation des couleurs.
6. En mode dynamique, touchez "Speed +" et "Speed-" pour changer de vitesse.

Lier : Tout d'abord, éteignez, puis allumez, dans un délai de 3 secondes, appuyez brièvement sur n'importe quel bouton Zone-ON, le lien est terminé lorsque vous voyez la lumière clignoter 3 fois avec la couleur verte, sinon réessayez plus tard.

Dissocier : Tout d'abord éteindre, puis allumer, dans les 3 secondes, touchez le bouton Zone-ON ou le bouton Master-ON, le lien est coupé quand vous voyez la lumière clignoter 10 fois avec la couleur rouge, sinon réessayez plus tard.



Customers service  
**MIIDEX FRANCE**  
1 rue Isaac Newton  
31830 Plaisance Du Touch  
FRANCE  
[www.miidex.com](http://www.miidex.com)

**SAFETY NOTE**

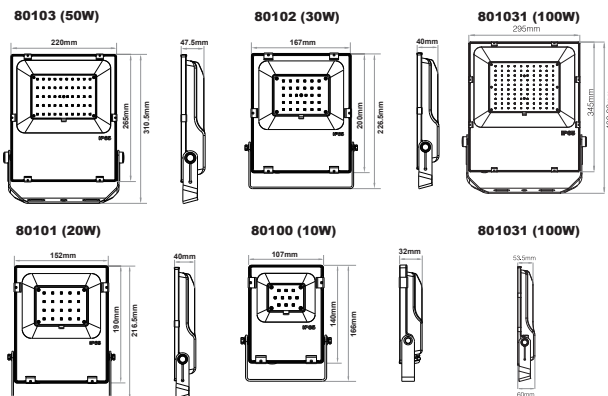
- Keep this note as long as you use the device.
- The assembly and the maintenance must be done by qualified people who can intervene on products that must be manually connect to 230V current
- Before any assembly, cut the power supply
- First of all connect the ground wire.
- The flexible outer cable of this lamp can not be replaced; if the cable is damaged, the lamp must be destroyed.
- The light source of this lamp is not replaceable ; when the light source reaches its end of life, the entire lamp must be replaced.
- The terminal block isn't included ; the installation may require the advice of a qualified person.
- Do not throw LED lamps on their end of life. Follow the instructions on [www.reculum.fr](http://www.reculum.fr)

**1. Product presentation**

The RGB + CCT projector has 16 million colors and 9 color change modes. It can be controlled by a 7649 remote control. This product is made of aluminum, it is resistant to water and dust. It meets the requirements for saving energy and protecting the environment. It can be installed outdoors or indoors.

**2. Technical parameters**

Model	801031 (100W)	80103 (50W)	80102 (30W)	80101 (20W)	80100 (10W)
Voltage	AC 85-265V	AC86-265V / 50-60Hz	AC86-265V / 50-60Hz	AC86-265V / 50-60Hz	AC86-265V / 50-60Hz
Power	100W	50W	30W	20W	10W
Color temperature	2700K - 6500K	2700K - 6500K	2700K - 6500K	2700K - 6500K	2700K - 6500K
Luminous flow	720-870LM	3500-4200LM	2500-2800LM	1500-1800LM	750-900LM
Luminous efficiency	85LM/m	85LM/m	85LM/m	85LM/m	85LM/m
Standby power consumption	0.5W	1.2W	1.2W	1.2W	0.5W
IRC	>80	>80	>80	>80	>80
Power factor	>0.90	>0.9	>0.9	>0.9	>0.65
Angle	160°	160°	160°	160°	160°
IP	IP65	IP65	IP65	IP65	IP65



**3. Product Description**

RF 2.4G remote control, 16 million color changing, saturation control.

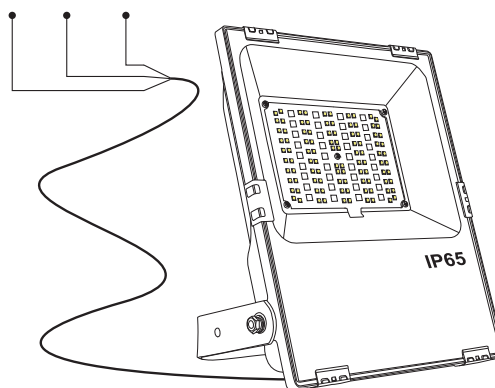
Products equipped with the function retransmit signals 4 zones of the remote control at maximum 30m, including when an area is off by the remote control.

**Dynamic Mode Sheet**

Number	Dynamic Mode	Brightness	Speed	Saturation
1	Gradual change of colors	Adjustable	Adjustable	Adjustable
2	Progressive change of white light			No Adjustable
3	RGB progressive change			Adjustable
4	Seven colors to choose			
5	Random change			
6	Progressive change of red light + 3 flashes			
7	Progressive change of green light + 3 flashes			
8	Progressive change of blue light + 3 flashes			
9	Progressive change of white light + 3 flashes			No Adjustable

**4. Installation instructions**

AC86V-265V  
(L) Brown (N) Blue (+) Yellow-Green

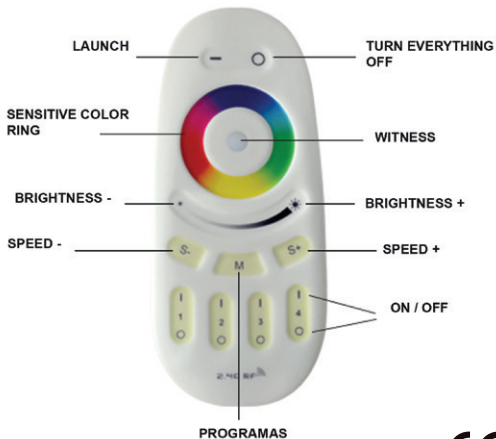


**5. Remote control instruction**

**Note: Compatible with the remote control below (sold separately).**

**Synchronize and Desynchronize (remote control 7649)**

**Synchronize:** Turn off the power and turn it back on for 5 seconds, press the "I" key three times for 3 seconds, the light will blink 3 times, the projector will be ready for operation,  
**Out of sync:** Power off and on again 5 seconds, press 5 times "I" in 3 seconds, the light will flash 10 times, then the projector will be out of sync.



1. Long press "Master OFF" or "Zone OFF" to night light mode.
2. Long press "Master ON" or "Zone ON" to white light mode(100% brightness).
3. Touch "Color Ring" to change the colors.
4. Under white light mode, touch "Speed+" and "Speed-" to change color temperature.
5. Under color light mode, touch "Speed+" and "Speed-" to change color saturation.
6. Under Dynamic mode, touch "Speed+" and "Speed-" to change speed.

Link: First power off, then power on, within 3 seconds touch any of the Zone-ON button one times shortly, the link is done when you see the light blinks 3 times with green color, otherwise try again later.

Unlink: First power off, then power on, within 3 seconds long touch the linked Zone-ON button or the Master-ON button ,the unlink is done when you see the light blinks 10 times with red color, otherwise try again later.



**Customers service**  
**MIIDEX FRANCE**  
1 rue Isaac Newton  
31830 Plaisance Du Touch  
FRANCE  
[www.miidex.com](http://www.miidex.com)

**INSTRUCCIONES DE SEGURIDAD**

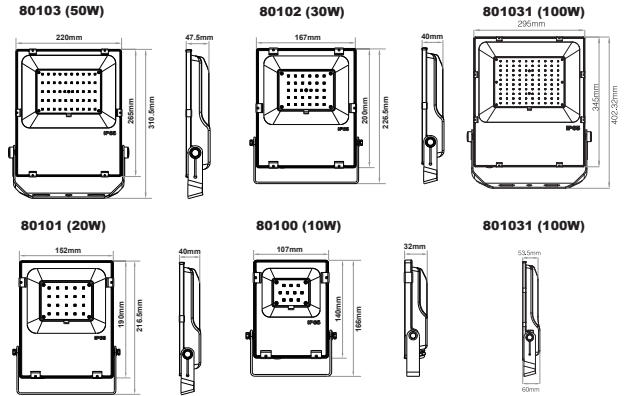
- Conserve esta reseña mientras utiliza el aparato.
- El montaje y el mantenimiento son reservados a personas cualificadas que puedan intervenir sobre productos que requieren conexión manual a la corriente 230V
- Antes de empezar el montaje, corte la corriente eléctrica
- Conectar primero el cable de tierra
- El cable exterior flexible de esta lámpara no puede ser reemplazado; Si el bordillo está dañado, la lámpara debe ser destruida.
- La fuente de luz de esta lámpara no es reemplazable; cuando la fuente de luz llega al final de su vida, toda la lámpara debe ser sustituida.
- El bloque de terminales no está incluido; la instalación puede requerir el asesoramiento de una persona cualificada.
- No tire la luminaria LED al final de su vida útil. Siga las instrucciones en [www.recyllum.fr](http://www.recyllum.fr)

**1. Presentación del producto**

El proyector RGB + CCT tiene 16 millones de colores y 9 modos de cambio de color. Puede ser controlado por un control remoto 7649. Este producto está hecho de aluminio, es resistente al agua y al polvo. Cumple con los requisitos para ahorrar energía y proteger el medio ambiente. Se puede instalar al aire libre o en interiores.

**2. Parámetros técnicos**

Modelo	801031 (100W)	80103 (50W)	80102 (30W)	80101 (20W)	80100 (10W)
Voltaje	AC 85-265V	AC86-265V / 50-60Hz	AC86-265V / 50-60Hz	AC86-265V / 50-60Hz	AC86-265V / 50-60Hz
Capacidad	100W	50W	30W	20W	10W
Temperatura del color	2700K - 6500K	2700K - 6500K	2700K - 6500K	2700K - 6500K	2700K - 6500K
Flujo luminoso	720-870LM	3500-4200LM	2500-2800LM	1500-1800LM	750-900LM
Eficacia luminosa	85LM/m	85LM/m	85LM/m	85LM/m	85LM/m
Consumo de energía en espera	0.5W	1.2W	1.2W	1.2W	0.5W
IRC	>80	>80	>80	>80	>80
Factor de potencia	>0.90	>0.9	>0.9	>0.9	>0.65
Esquina	160°	160°	160°	160°	160°
IP	IP65	IP65	IP65	IP65	IP65



**3. Descripción del producto**

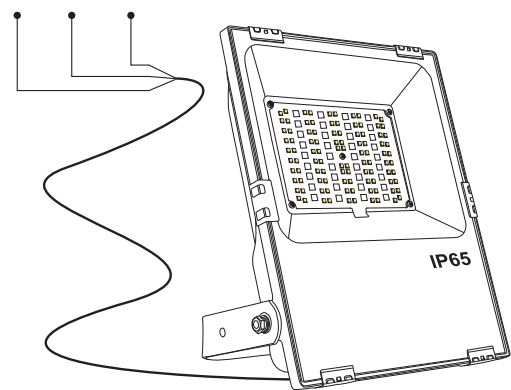
Control remoto RF 2.4G, cambio de 16 millones de colores, control de saturación. Los productos equipados con la función retransmitir señales de 4 zonas del control remoto a un máximo de 30 m, incluso cuando el área está apagada por el control remoto.

**Hoja de modo dinámico**

Número	Modo dinámico	Brillo	Velocidad	Saturación
1	Cambio gradual de colores	Adjustable	Adjustable	Adjustable
2	Cambio progresivo de luz blanca			No Adjustable
3	RGB cambio progresivo			Adjustable
4	Siete colores para elegir			
5	Cambio aleatorio			
6	Cambio progresivo de luz roja + 3 flashes			
7	Cambio progresivo de luz verde + 3 flashes			
8	Cambio progresivo de luz azul + 3 flashes			
9	Cambio progresivo de luz blanca + 3 flashes			No Adjustable

**4. Instrucciones de instalación**

AC86V-265V  
(L) Brown (N) Blue (+) Yellow-Green



**5. Instrucción de control remoto**

**Nota: Compatible con el control remoto a continuación (se vende por separado).**

**Sincronizar y Desincronizar (control remoto 7649)**

**Sincronizar:** apague la unidad y vuelva a encenderla durante 5 segundos, presione la tecla "I" tres veces durante 3 segundos, la luz parpadeará 3 veces, el proyector estará listo para funcionar, **Sin sincronización:** apague y vuelva a encender 5 segundos, presione 5 veces "I" en 3 segundos, la luz parpadeará 10 veces y el proyector no estará sincronizado.



1. Mantenga presionado "Master OFF" o "Zone OFF" en el modo de luz nocturna.
2. Mantenga presionado "Master ON" o "Zone ON" en el modo de luz blanca (100% de brillo).
3. Toca "Color Ring" para cambiar los colores.
4. En el modo de luz blanca, toque "Velocidad +" y "Velocidad-" para cambiar la temperatura del color.
5. En el modo de luz de color, toque "Velocidad +" y "Velocidad-" para cambiar la saturación del color.
6. En modo dinámico, toque "Velocidad +" y "Velocidad-" para cambiar la velocidad.

Enlace: Primer apagado, luego encendido, dentro de los 3 segundos, toque cualquiera de los botones Zone-ON una vez, el enlace se realizará cuando vea que la luz parpadea 3 veces con color verde; de lo contrario, intente de nuevo más tarde.

Desvincular: Primero apague, luego encienda, dentro de 3 segundos toque el botón Zone-ON vinculado o el botón Master-ON, el des enlace se hace cuando ve que la luz parpadea 10 veces con color rojo, de lo contrario intente de nuevo más tarde.



**Customers service**  
**MIIDEX FRANCE**  
1 rue Isaac Newton  
31830 Plaisance Du Touch  
FRANCE  
[www.miidex.com](http://www.miidex.com)

**AVVISO DI SICUREZZA**

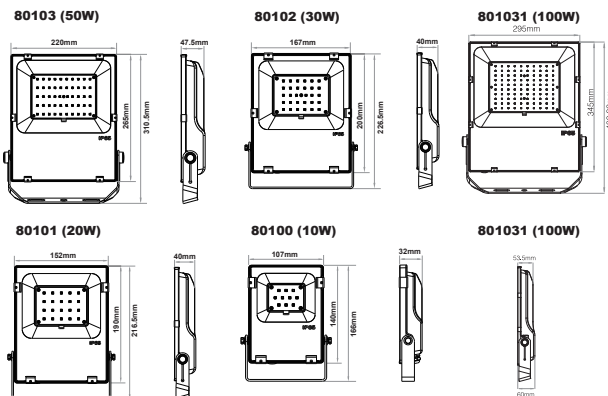
- Conservare questo manuale finché si utilizza il dispositivo.
- L'installazione e la manutenzione sono riservate a persone qualificate che possono lavorare su prodotti che devono essere collegati manualmente alla corrente a 230V.
- Prima di qualsiasi azione di montaggio, spegnere l'alimentazione
- Collegare prima il cavo dalla messa a terra
- Il cavo flessibile esterno di questo apparecchio non può essere sostituito; se il cordolo è danneggiato, l'apparecchio deve essere distrutto.
- La fonte di luce di questo apparecchio non è sostituibile ; quando la fonte di luce raggiunge la sua fine della vita, l'intero apparecchio deve essere sostituito.
- La morsetteria non è inclusa ; l'installazione potrebbe richiedere la consulenza di una persona qualificata.
- Alla fine della vita, non smaltire gli apparecchi a LED. Segui le istruzioni su [www.reclum.fr](http://www.reclum.fr)

**1. Presentazione del prodotto**

Il proiettore RGB + CCT ha 16 milioni di colori e 9 modalità di cambio colore. Può essere controllato da un telecomando 7649. Questo prodotto è realizzato in alluminio, è resistente all'acqua e alla polvere. Soddisfa i requisiti per risparmiare energia e proteggere l'ambiente. Può essere installato all'esterno o all'interno.

**2. Parametri tecnici**

Modello	801031 (100W)	80103 (50W)	80102 (30W)	80101 (20W)	80100 (10W)
Tensione	AC 85-265V	AC86-265V / 50-60Hz	AC86-265V / 50-60Hz	AC86-265V / 50-60Hz	AC86-265V / 50-60Hz
Energia	100W	50W	30W	20W	10W
Temperatura del colore	2700K - 6500K	2700K - 6500K	2700K - 6500K	2700K - 6500K	2700K - 6500K
Flusso luminoso	720-870LM	3500-4200LM	2500-2800LM	1500-1800LM	750-900LM
Efficienza luminosa	85LM/m	85LM/m	85LM/m	85LM/m	85LM/m
Consumo energetico in standby	0.5W	1.2W	1.2W	1.2W	0.5W
IRC	>80	>80	>80	>80	>80
Fattore di potenza	>0.90	>0.9	>0.9	>0.9	>0.65
Angolo	160°	160°	160°	160°	160°
IP	IP65	IP65	IP65	IP65	IP65



**3. Descrizione del prodotto**

Telecomando RF da 2,4 G, cambio di 16 milioni di colori, controllo della saturazione.

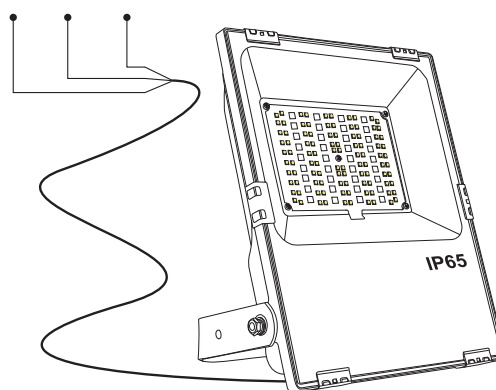
I prodotti dotati della funzione ritrasmettono segnali 4 zone del telecomando ad un massimo di 30 m, anche quando una zona è disattivata dal telecomando.

**Scheda della modalità dinamica**

Numero	Dynamic Mode	Luminosità	Velocità	Saturazione				
1	Cambiamento graduale di colori	Regolabile	Regolabile	Regolabile				
2	Cambiamento progressivo della luce bianca			Non regolabile				
3	Cambiamento progressivo RGB			Regolabile				
4	Sette colori da scegliere				Regolabile			
5	Cambio casuale					Regolabile		
6	Cambiamento progressivo della luce rossa + 3 lampeggi						Regolabile	
7	Cambiamento graduale della luce verde + 3 lampeggi							Regolabile
8	Cambiamento graduale della luce blu + 3 lampeggi							
9	Cambiamento progressivo della luce bianca + 3 lampeggi			Non regolabile				

**4. Istruzioni per l'installazione**

AC86V-265V  
(L) Brown (N) Blue (+) Yellow-Green



**5. Istruzioni per il controllo remoto**

Nota: compatibile con il telecomando in basso (venduto separatamente).

Sincronizza e De-sincronizza (controllo remoto 7649)

Sincronizzazione: spegnere e riaccendere l'unità per 5 secondi, premere il tasto "I" tre volte per 3 secondi, la luce lampeggerà 3 volte, il proiettore sarà pronto per il funzionamento, Nessuna sincronizzazione: spegnere e riaccendere 5 secondi, premere 5 volte "I" in 3 secondi, la luce lampeggerà 10 volte e il proiettore non sarà sincronizzato.



1. Tenere premuto "Master OFF" o "Zone OFF" in modalità Nightlight.
2. Tenere premuto "Master ON" o "Zone ON" in modalità luce bianca (luminosità al 100%).
3. Toccare "Anello colorato" per cambiare i colori.
4. In modalità luce bianca, toccare "Velocità +" e "Velocità-" per modificare la temperatura del colore.
5. Nella modalità luce colorata, toccare "Velocità +" e "Velocità-" per modificare la saturazione del colore.
6. In modalità dinamica, toccare "Velocità +" e "Velocità-" per modificare la velocità.

Link: prima off, poi on, entro 3 secondi, tocca uno dei pulsanti Zone-ON una volta, il link sarà fatto quando vedrai che la luce lampeggia 3 volte con il verde; altrimenti, riprova più tardi.

Scollega: prima spegni, poi accendi, entro 3 secondi tocca il pulsante Zone-ON collegato o il pulsante Master-ON, la conclusione è fatta quando vedi che la luce lampeggia 10 volte con il colore rosso, altrimenti riprova più tardi.



Customers service  
**MIIDEX FRANCE**  
1 rue Isaac Newton  
31830 Plaisance Du Touch  
FRANCE  
[www.miidex.com](http://www.miidex.com)

**SICHERHEITSHINWEIS**

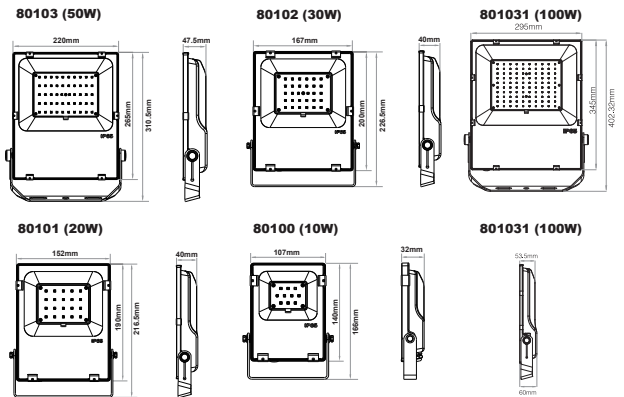
- Bewahren Sie dieses Handbuch so lange auf, wie Sie das Gerät verwenden.
- Installation und Wartung sind qualifizierten Personen vorbehalten, die an Produkten arbeiten können, die manuell an 230 V Strom angeschlossen werden müssen.
- Schalten Sie vor jeder Montage die Stromversorgung aus
- Schließen Sie das Kabel zuerst an die Erdung an
- Das flexible Außenkabel dieser Leuchte kann nicht ersetzt werden. Wenn der Bordstein beschädigt ist, muss die Leuchte zerstört werden.
- Die Lichtquelle dieser Leuchte ist nicht austauschbar ; wenn die Lichtquelle das Ende ihrer Lebensdauer erreicht, muss die gesamte Leuchte ausgetauscht werden.
- Die Klemmenleiste ist nicht enthalten ; Für die Installation kann der Rat einer qualifizierten Person erforderlich sein.
- Entsorgen Sie am Ende des Lebenszyklus keine LED-Leuchten. Folgen Sie den Anweisungen auf www.reculum.fr

**1. Produktpräsentation**

Der RGB + CCT-Projektor hat 16 Millionen Farben und 9 Farbwechselmodi. Sie kann mit einer 7649-Fernbedienung gesteuert werden. Dieses Produkt ist aus Aluminium gefertigt, es ist beständig gegen Wasser und Staub. Es erfüllt die Anforderungen zur Energieeinsparung und zum Schutz der Umwelt. Es kann im Freien oder in Gebäuden installiert werden.

**2. Technische Parameter**

Modèle	801031 (100W)	80103 (50W)	80102 (30W)	80101 (20W)	80100 (10W)
Voltage	AC 85-265V	AC86-265V / 50-60Hz	AC86-265V / 50-60Hz	AC86-265V / 50-60Hz	AC86-265V / 50-60Hz
Puissance absorbée	100W	50W	30W	20W	10W
Température de couleur	2700K - 6500K	2700K - 6500K	2700K - 6500K	2700K - 6500K	2700K - 6500K
Flux lumineux	720-870LM	3500-4200LM	2500-2800LM	1500-1800LM	750-900LM
Rendement lumineux	85LM/m	85LM/m	85LM/m	85LM/m	85LM/m
Consommation en veille	0.5W	1.2W	1.2W	1.2W	0.5W
IRC	>80	>80	>80	>80	>80
Facteur de puissance	>0.90	>0.9	>0.9	>0.9	>0.65
Angle	160°	160°	160°	160°	160°
IP	IP65	IP65	IP65	IP65	IP65



**3. Produktbeschreibung**

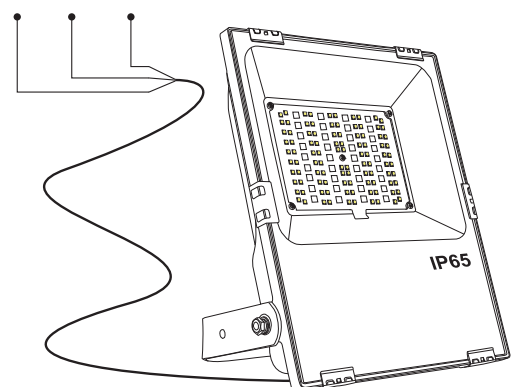
RF 2.4G Fernbedienung, 16 Millionen Farbwechsel, Sättigungssteuerung. Produkte, die mit der Funktion Retransmit ausgestattet sind, signalisieren 4 Zonen der Fernbedienung in maximal 30 m Entfernung, auch wenn ein Bereich von der Fernbedienung abgeschaltet ist.

**Dynamisches Modusblatt**

Anzahl	Dynamischer Modus	Helligkeit	Geschwindigkeit	Sättigung
1	Schrittweise Änderung der Farben	Verstellbar	Verstellbar	Verstellbar
2	Progressive Veränderung des weißen Lichts			Nicht einstellbar
3	RGB progressive Änderung			Verstellbar
4	Sieben Farben zur Auswahl			
5	Zufällige Änderung			
6	Progressiver Wechsel des roten Lichts + 3 blinkt			
7	Schrittweise Änderung des grünen Lichts + 3 blinkt			
8	Allmähliche Veränderung des blauen Lichts + 3 blinkt			
9	Progressive Veränderung des weißen Lichts + 3 blinkt			Nicht einstellbar

**4. Installationsanweisungen**

AC86V-265V  
(L) Braun (N) Blau (±) Gelb - Grün

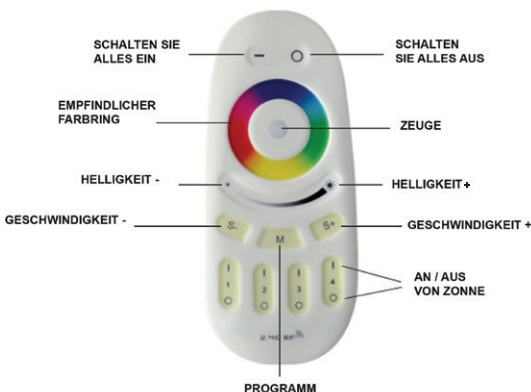


**5. Fernsteuerungsanweisung**

**Hinweis: Kompatibel mit der Fernbedienung (separat erhältlich).**

**Synchronisieren und Desynchronisieren (Fernbedienung 7649)**

**Synchronisieren:** Schalten Sie das Gerät aus und wieder an, und schalten Sie es für 5 Sekunden ein. Drücken Sie dreimal die Taste "I" für 3 Sekunden, das Licht blinkt 3 Mal, der Projektor ist betriebsbereit. **Nicht synchron:** Aus- und wieder einschalten Sekunden, drücken Sie 5 Mal "I" in 3 Sekunden, das Licht blinkt 10 Mal, dann wird der Projektor nicht mehr synchron sein.



1. Drücken Sie im Nachtlichtmodus lange auf "Master OFF" oder "OFF Zone".
2. Drücken Sie lange auf "Master ON" oder "Zone ON" im Weißlichtmodus (100% Helligkeit).
3. Berühren Sie "Farbring", um die Farben zu ändern.
4. Berühren Sie im Weißlichtmodus "Speed +" und "Speed-", um die Farbtemperatur zu ändern.
5. Drücken Sie im Farblichtmodus "Speed +" und "Speed-", um die Farbsättigung zu ändern.
6. Im dynamischen Modus berühren Sie "Speed +" und "Speed-", um die Gänge zu wechseln.

Link: Zuerst, schalten Sie aus, und dann, innerhalb von 3 Sekunden, drücken Sie eine Zone-ON-Taste kurz, die Verbindung ist abgeschlossen, wenn Sie sehen, dass das Licht 3 mal mit der grünen Farbe blinkt, ansonsten versuchen Sie es erneut später.

Verknüpfung aufheben: Schalten Sie zuerst aus und dann innerhalb von 3 Sekunden auf die Zone-ON-Taste oder die Master-ON-Taste. Die Verbindung wird unterbrochen, wenn das Licht 10 mal rot blinkt. Andernfalls versuchen Sie es später erneut.



Customers service  
**MIIDEX FRANCE**  
1 rue Isaac Newton  
31830 Plaisance Du Touch  
FRANCE  
[www.miidex.com](http://www.miidex.com)